



Ersatzteilliste / Spare parts list / Liste de pièces de rechange

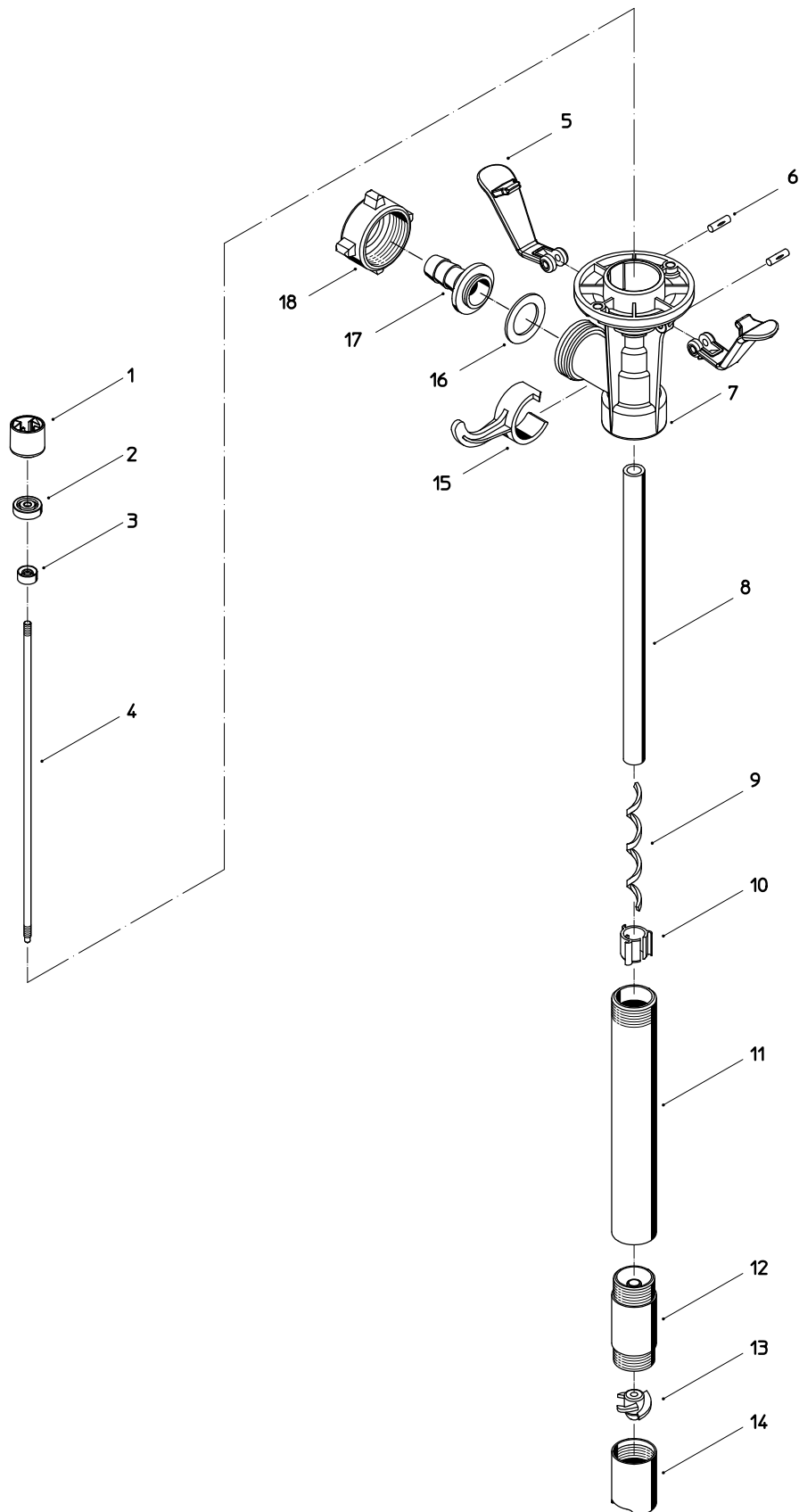
Pumpe
Pump
Pompe

COMBIFLUX

FP 314 PP-25/19
FP 314 PP-32/25
FP 314 PVDF-25/19

03/15

10-314 80 016



Pos. Nr.	Stück/ Gerät Qty./ Unit	Bestellbezeichnung	Bestell-Nr. Part No.			Description
			FP 314 PP -25/19	FP 314 PP FP 314 PP/S -32/25	FP 314 PVDF -25/19	
		Ausführung nach Ersatzteildarstellung Nr. 314 80 016 - 03/2015				Version according to exploded view No. 314 80 016 - 03/2015
1	1	Kupplungskäfig	10-310 40 060	10-310 40 060	10-310 40 060	Coupling cage
2	1	Rillenkugellager	10-922 00 000	10-922 00 000	10-922 00 000	Grooved ball bearing
3	1	Wellendichtring (FKM)	10-925 00 002	10-925 00 002	10-925 00 002	Shaft seal (FKM)
4	1	Welle				Shaft
		Eintauchtiefe 500 mm	10-304 40 013	10-304 40 013	10-304 40 013	Immersion length 500 mm
		Eintauchtiefe 700 mm	10-304 40 014	10-304 40 014	10-304 40 014	Immersion length 700 mm
		Eintauchtiefe 1000 mm	10-304 40 015	10-304 40 015	10-304 40 015	Immersion length 1000 mm
		Eintauchtiefe 1200 mm		10-314 40 017		Immersion length 1200 mm
		Eintauchtiefe 1000 mm		10-304 20 020		Immersion length 1000 mm
		Ausführung FP 314 PP/S				Version FP 314 PP/S
5	2	Spanner	10-310 40 061	10-310 40 061	10-310 40 061	Clamp
6	2	Kerbstift	10-914 74 008	10-914 74 008	10-914 74 008	Notched pin
7	1	T-Stück	10-314 40 003	10-314 40 010	10-314 60 003	T-piece
8	1	Innenrohr mit Pos. 9				Inner tube with item 9
		Eintauchtiefe 500 mm	10-304 40 023	10-304 40 023	10-314 60 023	Immersion length 500 mm
		Eintauchtiefe 700 mm	10-304 40 024	10-304 40 024	10-314 60 024	Immersion length 700 mm
		Eintauchtiefe 1000 mm	10-304 40 025	10-304 40 025	10-314 60 025	Immersion length 1000 mm
		Eintauchtiefe 1200 mm		10-314 40 018		Immersion length 1200 mm
9		Führungslager				Guide bearing
	1	Eintauchtiefe 500 mm	10-304 40 016	10-304 40 016	10-304 40 016	Immersion length 500 mm
	1	Eintauchtiefe 700 mm	10-304 40 017	10-304 40 017	10-304 40 017	Immersion length 700 mm
	1	Eintauchtiefe 1000 mm	10-304 40 018	10-304 40 018	10-304 40 018	Immersion length 1000 mm
	2	Eintauchtiefe 1200 mm		10-304 40 017		Immersion length 1200 mm
10	1	Zentrierstern	10-304 40 019	10-314 40 009	10-304 40 019	Centering star
11	1	Außenrohr				Outer tube
		Eintauchtiefe 500 mm	10-304 40 003	10-314 40 011	10-314 60 009	Immersion length 500 mm
		Eintauchtiefe 700 mm	10-304 40 004	10-314 40 012	10-314 60 010	Immersion length 700 mm
		Eintauchtiefe 1000 mm	10-304 40 005	10-314 40 013	10-314 60 011	Immersion length 1000 mm
		Eintauchtiefe 1200 mm		10-314 40 016		Immersion length 1200 mm
12	1	Lagergehäuse	10-304 40 021	10-314 40 008	10-314 60 021	Bearing housing
13	1	Rotor	10-304 40 022	10-304 20 034	10-304 40 022	Impellor
14	1	Fußstück	10-304 40 020	10-314 40 007	10-314 60 020	Foot piece
15	1	Haken	10-310 40 055	10-310 40 055	10-310 40 055	Hook
		Schlauchanschluss kpl. DN 13 Pos. 16-18	10-959 04 073	10-959 04 073	10-959 04 071	Hose connection cpl. DN 13 item 16-18
16	1	Flachdichtung (PE)	10-925 34 001	10-925 34 001	10-925 39 019	Flat seal (PE)
17	1	Schlauchstecker DN 13	10-959 05 099	10-959 05 099	10-959 05 087	Hose connector DN 13
18	1	Überwurfmutter	10-907 90 030	10-907 90 030	10-907 90 028	Nut for hose connector
		Schlauchanschluss kpl. DN 19 Pos. 16-18	10-959 04 074	10-959 04 074	10-959 04 072	Hose connection cpl. DN 19 item 16-18
16	1	Flachdichtung (PE)	10-925 34 001	10-925 34 001	10-925 39 019	Flat seal (PE)
17	1	Schlauchstecker DN 19	10-959 05 100	10-959 05 100	10-959 05 088	Hose connector DN 19
18	1	Überwurfmutter	10-907 90 030	10-907 90 030	10-907 90 028	Nut for hose connector
	1	Schlauchanschluss-Set kpl. DN 13 und DN 19	10-959 04 135	10-959 04 135	10-959 04 148	Hose connection kit cpl. DN 13 and DN 19
		Lebensmittel-Schmierfett / kg (für Wellendichtring)	10-952 00 012	10-952 00 012	10-952 00 012	Grease (foodgrade) / kg (for shaft seal)

Rep.	Qté./ Unité	Désignation	Référence		
			FP 314 PP-25/19	FP 314 PP FP 314 PP/S -32/25	FP 314 PVDF-25/19
		Exécution suivant vue éclatée No. 314 80 016 - 03/2015			
1	1	Cage d'accouplement	10-310 40 060	10-310 40 060	10-310 40 060
2	1	Roulement à billes	10-922 00 000	10-922 00 000	10-922 00 000
3	1	Joint à lèvres (FKM)	10-925 00 002	10-925 00 002	10-925 00 002
4	1	Arbre			
		Longueur 500 mm	10-304 40 013	10-304 40 013	10-304 40 013
		Longueur 700 mm	10-304 40 014	10-304 40 014	10-304 40 014
		Longueur 1000 mm	10-304 40 015	10-304 40 015	10-304 40 015
		Longueur 1200 mm		10-314 40 017	
		Longueur 1000 mm		10-304 20 020	
		Version FP 314 PP/S			
5	2	Levier de serrage	10-310 40 061	10-310 40 061	10-310 40 061
6	2	Goupille cannelée	10-914 74 008	10-914 74 008	10-914 74 008
7	1	Pièce en T	10-314 40 003	10-314 40 010	10-314 60 003
8	1	Tube intérieur avec rep. 9			
		Longueur 500 mm	10-304 40 023	10-304 40 023	10-314 60 023
		Longueur 700 mm	10-304 40 024	10-304 40 024	10-314 60 024
		Longueur 1000 mm	10-304 40 025	10-304 40 025	10-314 60 025
		Longueur 1200 mm		10-314 40 018	
9		Palier de guidage			
	1	Longueur 500 mm	10-304 40 016	10-304 40 016	10-304 40 016
	1	Longueur 700 mm	10-304 40 017	10-304 40 017	10-304 40 017
	1	Longueur 1000 mm	10-304 40 018	10-304 40 018	10-304 40 018
	2	Longueur 1200 mm		10-304 40 017	
10	1	Etoile de centrage	10-304 40 019	10-314 40 009	10-304 40 019
11	1	Tube extérieur			
		Longueur 500 mm	10-304 40 003	10-314 40 011	10-314 60 009
		Longueur 700 mm	10-304 40 004	10-314 40 012	10-314 60 010
		Longueur 1000 mm	10-304 40 005	10-314 40 013	10-314 60 011
		Longueur 1200 mm		10-314 40 016	
12	1	Carter de palier	10-304 40 021	10-314 40 008	10-314 60 021
13	1	Turbine	10-304 40 022	10-304 20 034	10-304 40 022
14	1	Pièce embase	10-304 40 020	10-314 40 007	10-314 60 020
15	1	Crochet	10-310 40 055	10-310 40 055	10-310 40 055
		Raccord pour flexible cpl. DN 13 rep. 16-18	10-959 04 073	10-959 04 073	10-959 04 071
16	1	Joint plat (PE)	10-925 34 001	10-925 34 001	10-925 39 019
17	1	Embout cannelé DN 13	10-959 05 099	10-959 05 099	10-959 05 087
18	1	Ecrou de liaison	10-907 90 030	10-907 90 030	10-907 90 028
		Raccord pour flexible cpl. DN 19 rep. 16-18	10-959 04 074	10-959 04 074	10-959 04 072
16	1	Joint plat (PE)	10-925 34 001	10-925 34 001	10-925 39 019
17	1	Embout cannelé DN 19	10-959 05 100	10-959 05 100	10-959 05 088
18	1	Ecrou de liaison	10-907 90 030	10-907 90 030	10-907 90 028
	1	Kit raccord pour flexible cpl. DN 13 et DN 19	10-959 04 135	10-959 04 135	10-959 04 148
		Graisse alimentaire / kg (pour joint à lèvres)	10-952 00 012	10-952 00 012	10-952 00 012

Sous réserve de modifications



FLUX-GERÄTE GMBH

Talweg 12 · D-75433 Maulbronn

Tel. +49 7043 101-0 · Fax +49 7043 101-444

info@flux-pumpen.de · www.flux-pumps.com