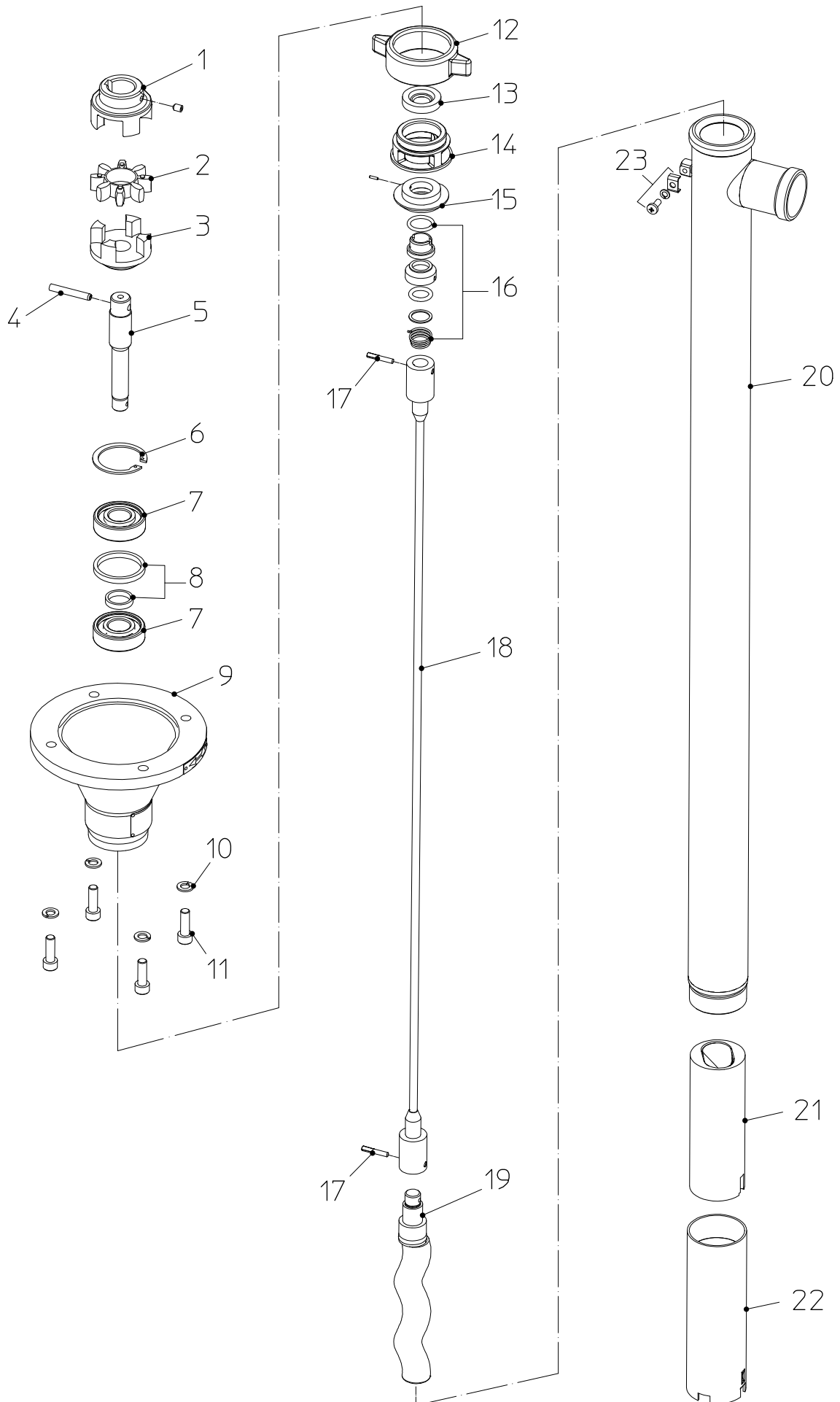




Exzentrerschneckenpumpe
Eccentric worm-drive pump
Pompe à vis hélicoïdale excentrée

F 550 SX-54/26 TW

Format: A4



Vers.: 0

Pos. Nr. Rep.	Stück/ Gerät Qty/ Unit Qté/ Unité	Bestellbezeichnung	Bestell-Nr. / Part No. / Référence		Description	Désignation
			F 550 SX-54/26 Stator weiß	F 550 SX-54/26 Stator schwarz		
		Ausführung nach Ersatzteildarstellung Nr. 10-550 80 134 – 01/2020 ab Fertigungsnummer 55075305			Version acc. to exploded view no. 10-550 80 134 - 01/2020 as from serial no. 55075305	Version selon vue d'explosion no. 10-550 80 134 - 01/2020 à partir de no. de série 55075305
1	1	Lagerflansch vormontiert enthält Pos. 3-9, 12-14 Kupplungshälfte (mit Gewindestift 10-900 87 001)	10-550 24 612	10-550 24 612	Bearing flange, pre-assembled comprising item 3-9, 12-14 Coupling, motor side (with threaded pin 10-900 87 001)	Flasque de palier pré-assemblé comprenant rep. 3-9, 12-14 Accouplement, côté moteur (avec goupille fileté 10-900 87 001)
2	1	Kupplungseinsatz	10-620 14 004	10-620 14 004	Coupling insert	Pièce d'accouplement
3	1	Kupplungshälfte	10-550 24 611	10-550 24 611	Coupling, pump side	Accouplement, côté pompe
4	1	Spannstift	10-914 97 001	10-914 97 001	Clamping pin	Goupille de serrage
5	1	Obere Welle	10-550 25 541	10-550 25 541	Upper shaft	Arbre supérieur
6	1	Sicherungsring	10-918 72 002	10-918 72 002	Circlip	Circlip
7	2	Rillenkugellager	10-922 90 001	10-922 90 001	Grooved ball bearing	Roulement à billes
8	1	Distanzringe	10-550 24 302	10-550 24 302	Distance ring	Bague de distance
9	1	Lagerflansch	10-550 14 244	10-550 14 244	Bearing flange	Flasque de palier
10	4	Federring	10-909 95 002	10-909 95 002	Spring washer	Rondelle élastique
11	4	Zylinderschrauben	10-900 95 020	10-900 95 020	Cylindrical screw	Vis cylindrique
12	1	Knebelüberwurfmutter	10-907 90 009	10-907 90 009	Union nut	Ecrou de liaison
13	1	Wellendichtring Ø 15/35 x 7 (NBR)	10-925 30 005	10-925 30 005	Shaft seal Ø 15/35 x 7 (NBR)	Joint à lèvres Ø 15/35 x 7 (NBR)
14	1	Zentrierflansch	10-550 24 349	10-550 24 349	Centring flange	Flasque de centrage
15	1	Zentrierscheibe	10-550 24 362	10-550 24 362	Centring disc	Disque de centrage
16	1	Gleitringdichtung (FKM) wahlweise Gleitringdichtung (FFKM)	10-958 25 077 10-958 25 097	10-958 25 077 10-958 25 097	Mechanical seal complete (FKM) optional Mechanical seal complete (FFKM)	Garniture d'étanchéité complète (FKM) facultatif Garniture d'étanchéité complète (FFKM)
17	2	Kerbstift	10-914 74 009	10-914 74 009	Grooved pin	Goupille fileté
18	1	Torsionswelle (mit Kerbstift) Eintauchtiefe 1000 mm	10-550 24 470	10-550 24 470	Torsion shaft (with grooved pin) immersion length 1000 mm	Axe-tige (avec goupille fileté) longueur 1000 mm
	1	Torsionswelle (mit Kerbstift) Eintauchtiefe 1200 mm	10-550 24 472	10-550 24 472	Torsion shaft (with grooved pin) immersion length 1200 mm	Axe-tige (avec goupille fileté) longueur 1200 mm
19	1	Exzenterschnecke (1.4571)	10-550 24 607	10-550 24 607	Eccentric worm (stainless steel 316Ti)	Vis hélicoïdale excentrée (acier inox. 316 Ti)
20	1	Außenrohr Eintauchtiefe 1000 mm	10-550 25 755	10-550 25 755	Outer tube immersion length 1000 mm	Tube extérieur longueur 1000 mm
	1	Außenrohr Eintauchtiefe 1200 mm	10-550 25 756	10-550 25 756	Outer tube immersion length 1200 mm	Tube extérieur longueur 1200 mm
21	1	Stator PTFE weiß	10-550 25 753	-	Stator PTFE white	Stator PTFE blanc
	1	Stator PTFE schwarz, mit Kohle	-	10-550 25 754	Stator PTFE black, with carbon	Stator PTFE noir, avec carbon
22	1	Statormantel	10-550 25 624	10-550 25 624	Stator housing	Fourreau-stator
23	1	Potentialausgleich (Anschlusssteile)	10-947 12 011	10-947 12 011	Equipotential bonding (connecting parts)	Compensation de potentiel (pièces de raccordement)
		Fett für Wellendichtring	10-952 00 006	10-952 00 006	Grease for shaft seals / kg	Graisse pour joints à lèvres

Änderungen vorbehalten / Rights reserved to make alterations

Sous réserve de modifications