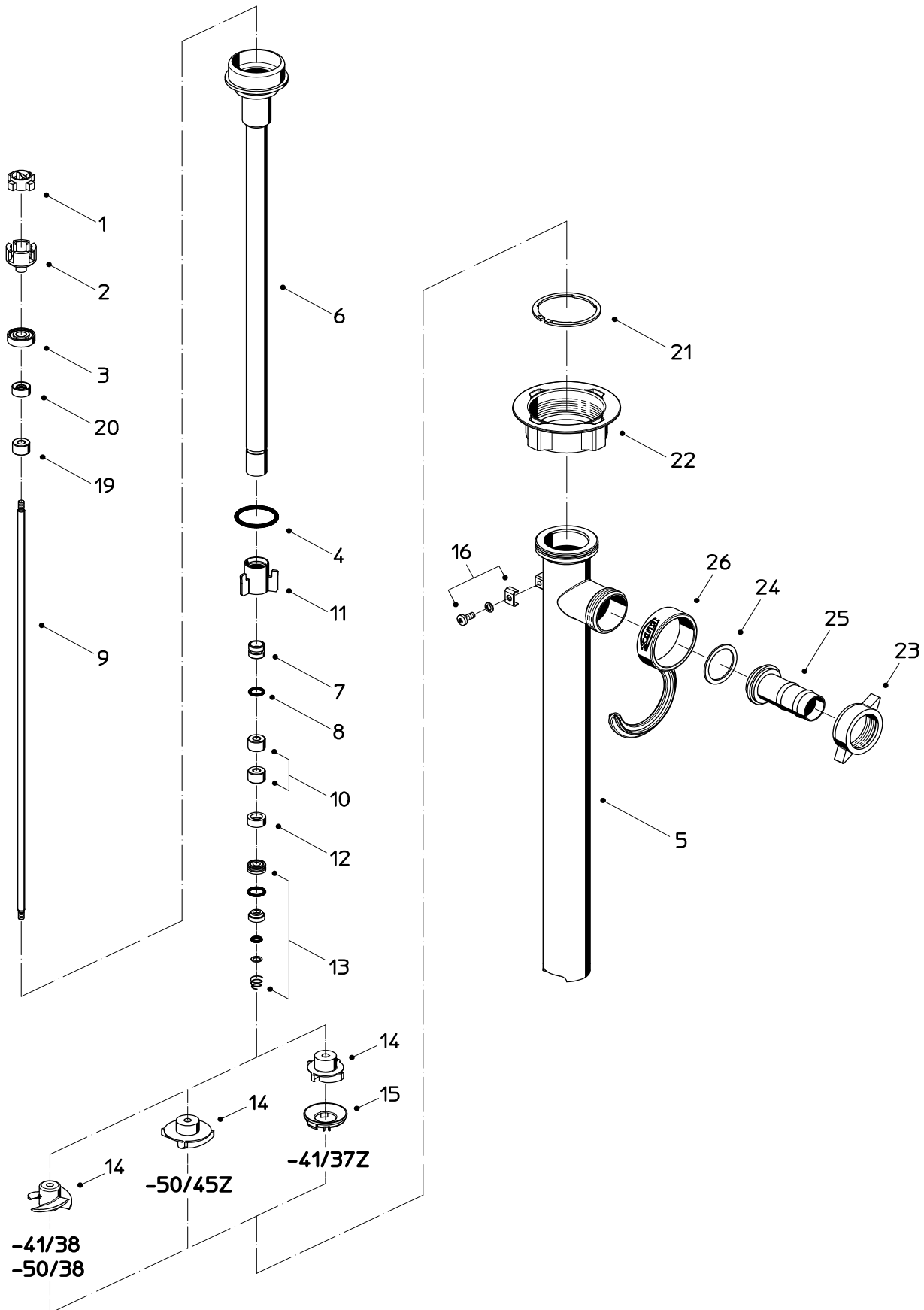




Fasspumpe
Drum pump
Pompe vide-fûts

F 430 S

02/17
10-430 80 026



Pos. Nr.	Stück/ Gerät Qty./ Unit	Bestellbezeichnung	Bestell-Nr. / Part no.				Description
			F 430 S -41/38	F 430 S -41/37Z	F 430 S -50/38	F 430 S -50/45Z	
	1	Innenrohr kpl., Pos. 1-4,6-14,19,20 Eintauchtiefe 700 mm Eintauchtiefe 1000 mm Eintauchtiefe 1200 mm	10-430 90 259 10-430 90 260 10-430 90 261	10-430 90 269 10-430 90 270 10-430 90 271	- 10-430 90 260 -	10-430 90 279 10-430 90 280 10-430 90 281	Inner tube cpl., Pos. 1-4,6-14,19,20 Immersion length 700 mm Immersion length 1000 mm Immersion length 1200 mm
	1	Außenrohr kpl., Pos. 5,15-18,21,22 Eintauchtiefe 700 mm Eintauchtiefe 1000 mm Eintauchtiefe 1200 mm	10-430 90 312 10-430 90 313 10-430 90 314	10-430 90 322 10-430 90 323 10-430 90 324	- 10-430 90 341 -	10-430 90 332 10-430 90 333 10-430 90 334	Outer tube cpl., Pos. 5,15-18,21,22 Immersion length 700 mm Immersion length 1000 mm Immersion length 1200 mm
	1	Kupplungskäfig kpl., Pos 1-3	10-425 22 000	10-425 22 000	10-425 22 000	10-425 22 000	Coupling cage cpl., Pos. 1-3
1	1	Kupplungsstern	10-410 14 028	10-410 14 028	10-410 14 028	10-410 14 028	Coupling star
2	1	Kupplungskäfig	10-420 51 275	10-420 51 275	10-420 51 275	10-420 51 275	Coupling cage
3	1	Rillenkugellager	10-922 40 005	10-922 40 005	10-922 40 005	10-922 40 005	Grooved ball bearing
4	1	O-Ring Ø 32,2 x 3 (FKM)	10-925 65 003	10-925 65 003	10-925 65 003	-	O-ring Ø 32,2 x 3 (FKM)
	1	O-Ring Ø 32,2 x 3 (FEP)*	10-925 65 020	10-925 65 020	-	-	O-ring Ø 32,2 x 3 (FEP)*
	1	O-Ring Ø 32 x 3 (EPDM)	10-925 65 026	-	-	-	O-ring Ø 32 x 3 (EPDM)
4	1	O-Ring Ø 41 x 3 (FKM)	-	-	-	10-925 75 022	O-ring Ø 41 x 3 (FKM)
	1	O-Ring Ø 41 x 3 (FEP)*	-	-	-	10-925 75 038	O-ring Ø 41 x 3 (FEP)*
5	1	Außenrohr Eintauchtiefe 700 mm Eintauchtiefe 1000 mm Eintauchtiefe 1200 mm	10-430 21 107 10-430 21 110 10-430 21 112	10-430 21 107 10-430 21 110 10-430 21 112	- 10-430 21 310 -	10-430 21 207 10-430 21 210 10-430 21 212	Outer tube Immersion length 700 mm Immersion length 1000 mm Immersion length 1200 mm
6	1	Innenrohr mit Pos. 7, 10 und 11 Eintauchtiefe 700 mm Eintauchtiefe 1000 mm Eintauchtiefe 1200 mm	10-430 90 292 10-430 90 293 10-430 90 294	10-430 90 292 10-430 90 293 10-430 90 294	- 10-430 90 293 -	10-430 90 302 10-430 90 303 10-430 90 304	Inner tube with Pos. 7, 10 and 11 Immersion length 700 mm Immersion length 1000 mm Immersion length 1200 mm
7		Stützlager mit Pos. 8 Eintauchtiefe 700 mm Eintauchtiefe 1000 mm Eintauchtiefe 1200 mm	10-920 51 012	10-920 51 012	10-920 51 012	10-920 51 012	Support bearing with Pos. 8 Immersion length 700 mm Immersion length 1000 mm Immersion length 1200 mm
8	3	Eintauchtiefe 700 mm					
	5	Eintauchtiefe 1000 mm					
	6	Eintauchtiefe 1200 mm					
8	1	O-Ring Ø 10 x 2 (NBR)	10-925 23 005	10-925 23 005	10-925 23 005	10-925 23 005	O-ring Ø 10 x 2 (NBR)
9	1	Welle Eintauchtiefe 700 mm Eintauchtiefe 1000 mm Eintauchtiefe 1200 mm	10-420 51 247 10-420 51 250 10-420 51 252	10-420 51 247 10-420 51 250 10-420 51 252	- 10-420 51 250 -	10-420 51 247 10-420 51 250 10-420 51 252	Shaft Immersion length 700 mm Immersion length 1000 mm Immersion length 1200 mm
10	2	Gleitlager	10-920 51 013	10-920 51 013	10-920 51 013	10-920 51 013	Slide bearing
11	1	Zentrierstern	10-420 51 282	10-420 51 282	10-420 51 282	10-430 21 201	Centering star
12	1	Wellendichtring (FKM)	10-925 11 001	10-925 11 001	10-925 11 001	10-925 11 001	Shaft seal (FKM)
13	1	Gleitringdichtung (FKM)	10-958 25 055	10-958 25 055	10-958 25 055	10-958 25 055	Mechanical seal (FKM)
	1	Gleitringdichtung (FFKM)*	10-958 25 092	10-958 25 092	-	10-958 25 092	Mechanical seal (FFKM)*
	1	Gleitringdichtung (EPDM)	10-958 25 110	-	-	-	Mechanical seal (EPDM)
14	1	Rotor	10-420 24 296	10-430 21 431	10-420 24 296	10-430 21 401	Impeller
15	1	Druckring	-	10-430 21 400	-	-	Pressure ring
16	1	Potentialausgleich (Anschlusssteile)	10-947 12 011	10-947 12 011	10-947 12 011	10-947 12 011	Earth connection (connecting parts)
19	1	Gleitlager	10-920 51 013	10-920 51 013	10-920 51 013	10-920 51 013	Slide bearing
20	1	Wellendichtring (NBR)	10-925 10 001	10-925 10 001	10-925 10 001	10-925 10 001	Shaft seal (NBR)
	1	Überwurfmutter mit Sicherungsring (Pos. 21 und 22)	10-907 90 003				Union nut with circlip (Item 21 and 22)
21	1	Sicherungsring	10-918 80 002	10-918 80 002	10-918 80 002	10-918 80 002	Circlip
22	1	Überwurfmutter	10-907 90 070	10-907 90 070	10-907 90 070	10-907 90 070	Union nut
	1	Überwurfmutter (CuZn)*	10-907 90 001	10-907 90 001	-	10-907 90 001	Union nut (brass)*
		Lebensmittel-Schmierfett / kg (für Wellendichtringe und Innenrohr)	10-952 00 012	10-952 00 012	10-952 00 012	10-952 00 012	Food grade grease / kg (for shaft seals and inner tube)
		Zubehör:					Accessories:
		wahlweise:					optional:
23	1	Schlauchanschluss DN 19, Pos. 23-25	10-959 04 061	10-959 04 061	10-959 04 061	10-959 04 061	Hose connection DN 19, Pos. 23-25
	1	Knebelüberwurfmutter G 1 1/4	10-907 90 002	10-907 90 002	10-907 90 002	10-907 90 002	Union nut G 1 1/4
24	1	Flachdichtung	10-925 64 002	10-925 64 002	10-925 64 002	10-925 64 002	Flat seal
25	1	Schlauchstecker DN 19	10-959 05 093	10-959 05 093	10-959 05 093	10-959 05 093	Hose connector DN 19
		wahlweise:					optional:
23	1	Schlauchanschluss DN 25, Pos. 23-25	10-959 04 041	10-959 04 041	10-959 04 041	10-959 04 041	Hose connection DN 25, Pos. 23-25
	1	Knebelüberwurfmutter G 1 1/4	10-907 90 002	10-907 90 002	10-907 90 002	10-907 90 002	Union nut G 1 1/4
24	1	Flachdichtung	10-925 64 002	10-925 64 002	10-925 64 002	10-925 64 002	Flat seal
25	1	Schlauchstecker DN 25	10-959 05 048	10-959 05 048	10-959 05 048	10-959 05 048	Hose connector DN 25
26	1	FLUX-Clip	10-001 10 424	10-001 10 424	10-001 10 424	10-001 10 424	FLUX-Clip
		* als Sonderausführung lieferbar					* available as special version
	1	Ersatzteil-Kit bestehend aus: Pos. 1-3, 14, 21, 22, Dichtungs-Kit			10-430 21 045		Spare parts kit consisting of: Item 1-3, 14, 21, 22, seal kit
	1	Dichtungs-Kit bestehend aus: Pos. 4, 12, 13, 20			10-958 00 038		Seal kit consisting of: Item 4, 12, 13, 20

Rep.	Qté./ Unité	Désignation	Référence			
			F 430 S -41/38	F 430 S -41/37Z	F 430 S -50/38	F 430 S -50/45Z
	1	Tube intérieur cpl., rep. 1-4,6-14,19,20 Longueur 700 mm Longueur 1000 mm Longueur 1200 mm	10-430 90 259 10-430 90 260 10-430 90 261	10-430 90 269 10-430 90 270 10-430 90 271	- 10-430 90 260 -	10-430 90 279 10-430 90 280 10-430 90 281
	1	Tube extérieur cpl., rep. 5,15-18,21,22 Longueur 700 mm Longueur 1000 mm Longueur 1200 mm	10-430 90 312 10-430 90 313 10-430 90 314	10-430 90 322 10-430 90 323 10-430 90 324	- 10-430 90 341 -	10-430 90 332 10-430 90 333 10-430 90 334
	1	Cage d'accouplement cpl., rep. 1-3	10-425 22 000	10-425 22 000	10-425 22 000	10-425 22 000
1	1	Etoile d'accouplement	10-410 14 028	10-410 14 028	10-410 14 028	10-410 14 028
2	1	Cage d'accouplement	10-420 51 275	10-420 51 275	10-420 51 275	10-420 51 275
3	1	Roulement à billes	10-922 40 005	10-922 40 005	10-922 40 005	10-922 40 005
4	1	Joint torique Ø 32,2 x 3 (FKM)	10-925 65 003	10-925 65 003	10-925 65 003	-
	1	Joint torique Ø 32,2 x 3 (FEP)*	10-925 65 020	10-925 65 020	-	-
	1	Joint torique Ø 32 x 3 (EPDM)	10-925 65 026	-	-	-
4	1	Joint torique Ø 41 x 3 (FKM)	-	-	-	10-925 75 022
	1	Joint torique Ø 41 x 3 (FEP)*	-	-	-	10-925 75 038
5	1	Tube extérieur Longueur 700 mm Longueur 1000 mm Longueur 1200 mm	10-430 21 107 10-430 21 110 10-430 21 112	10-430 21 107 10-430 21 110 10-430 21 112	- 10-430 21 310 -	10-430 21 207 10-430 21 210 10-430 21 212
6	1	Tube intérieur avec rep. 7, 10 et 11 Longueur 700 mm Longueur 1000 mm Longueur 1200 mm	10-430 90 292 10-430 90 293 10-430 90 294	10-430 90 292 10-430 90 293 10-430 90 294	- 10-430 90 293 -	10-430 90 302 10-430 90 303 10-430 90 304
7		Palier de support avec rep. 8 Longueur 700 mm Longueur 1000 mm Longueur 1200 mm	10-920 51 012	10-920 51 012	10-920 51 012	10-920 51 012
8		Joint torique Ø 10 x 2 (NBR)	10-925 23 005	10-925 23 005	10-925 23 005	10-925 23 005
9	1	Arbre Longueur 700 mm Longueur 1000 mm Longueur 1200 mm	10-420 51 247 10-420 51 250 10-420 51 252	10-420 51 247 10-420 51 250 10-420 51 252	- 10-420 51 250 -	10-420 51 247 10-420 51 250 10-420 51 252
10	2	Palier glissant	10-920 51 013	10-920 51 013	10-920 51 013	10-920 51 013
11	1	Etoile de centrage	10-420 51 282	10-420 51 282	10-420 51 282	10-430 21 201
12	1	Joint à lèvres (FPM)	10-925 11 001	10-925 11 001	10-925 11 001	10-925 11 001
13	1	Garniture d'étanchéité (FKM)	10-958 25 055	10-958 25 055	10-958 25 055	10-958 25 055
	1	Garniture d'étanchéité (FFKM)*	10-958 25 092	10-958 25 092	-	10-958 25 092
	1	Garniture d'étanchéité (EPDM)	10-958 25 110	-	-	-
14	1	Turbine	10-420 24 296	10-430 21 431	10-420 24 296	10-430 21 401
15	1	Bague de pression	-	10-430 21 400	-	-
16	1	Compensation de potentiel	10-947 12 011	10-947 12 011	10-947 12 011	10-947 12 011
19	1	Palier glissant	10-920 51 013	10-920 51 013	10-920 51 013	10-920 51 013
20	1	Joint à lèvres (NBR) Ecrou-raccord avec circlip (Réf. 21 et 22)	10-925 10 001 10-907 90 003	10-925 10 001	10-925 10 001	10-925 10 001
21	1	Circlip	10-918 80 002	10-918 80 002	10-918 80 002	10-918 80 002
22	1	Ecrou-raccord	10-907 90 070	10-907 90 070	10-907 90 070	10-907 90 070
	1	Ecrou-raccord (CuZn)*	10-907 90 001	10-907 90 001	-	10-907 90 001
		Graisse spéciale alimentaire / kg (pour joints à lèvres et tube intérieur)	10-952 00 012	10-952 00 012	10-952 00 012	10-952 00 012
		Accessoires:				
		facultatif:				
23	1	Raccord de sortie DN 19, rep. 23-25	10-959 04 061	10-959 04 061	10-959 04 061	10-959 04 061
24	1	Ecrou-raccord G 1 1/4	10-907 90 002	10-907 90 002	10-907 90 002	10-907 90 002
24	1	Joint plat	10-925 64 002	10-925 64 002	10-925 64 002	10-925 64 002
25	1	Embout cannelé DN 19	10-959 05 093	10-959 05 093	10-959 05 093	10-959 05 093
		facultatif:				
23	1	Raccord de sortie DN 25, rep. 23-25	10-959 04 041	10-959 04 041	10-959 04 041	10-959 04 041
24	1	Ecrou-raccord G 1 1/4	10-907 90 002	10-907 90 002	10-907 90 002	10-907 90 002
24	1	Joint plat	10-925 64 002	10-925 64 002	10-925 64 002	10-925 64 002
25	1	Embout cannelé DN 25	10-959 05 048	10-959 05 048	10-959 05 048	10-959 05 048
26	1	FLUX-Clip	10-001 10 424	10-001 10 424	10-001 10 424	10-001 10 424
		* disponible en version spéciale				
	1	Kit de pièce de rechange se composant de: Rep. 1-3, 14, 21, 22, kit de joint			10-430 21 045	
	1	Kit de joint se composant de: Rep. 4, 12, 13, 20			10-958 00 038	

Sous réserve de modifications