



F 430 PP - 40/33

F 430 PP - 40/33 Z

F 430 PP - 50/38

F 430 PP - 50/43 Z



Ersatzteilliste 10-430 80 023 · 06/19

Fasspumpe aus Polypropylen (PP)

Spare parts list

Drum pump in polypropylene (PP)

Liste de pièces de rechange

Pompe vide-fûts en polypropylène (PP)

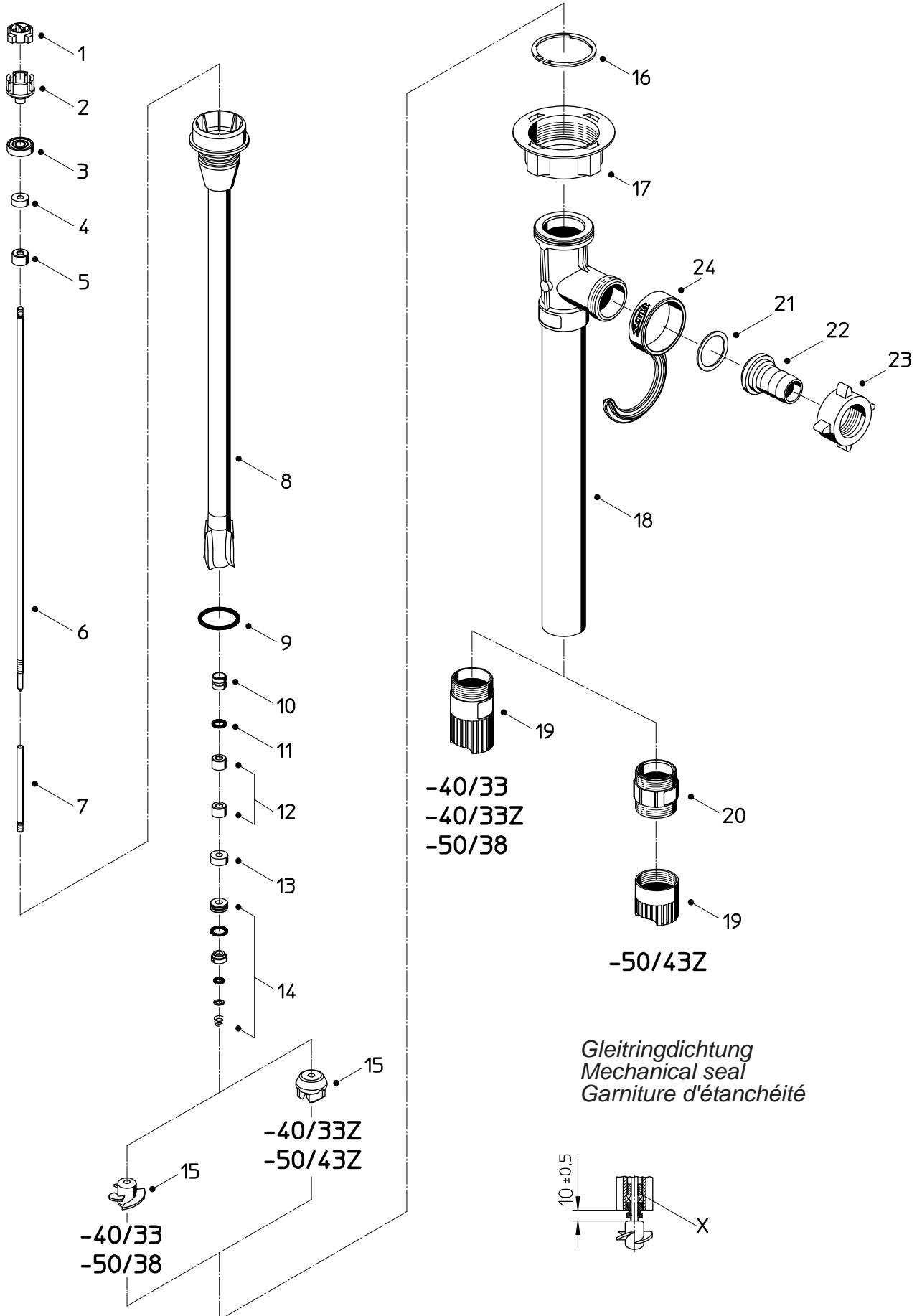


FLUX-GERÄTE GMBH

Talweg 12 · D-75433 Maulbronn

Tel +49 7043 101-0 · Fax +49 7043 101-444

info@flux-pumpen.de · www.flux-pumps.com



Pos. No.	Stück/ Gerät Qty./ Unit	Bestellbezeichnung	Bestell-Nr. / Part No.				Description
			F 430 PP -40/33	F 430 PP -40/33Z	F 430 PP -50/38	F 430 PP -50/43Z	
	1	Innenrohr kpl., Pos. 1-15 Eintauchtiefe 700 mm Eintauchtiefe 1000 mm Eintauchtiefe 1200 mm alternativ HCL-Ausführung: Eintauchtiefe 700 mm Eintauchtiefe 1000 mm Eintauchtiefe 1200 mm	10-430 90 045 10-430 90 046 10-430 90 047 10-430 90 053 10-430 90 054 10-430 90 055	10-430 90 069 10-430 90 070 10-430 90 071 10-430 90 077 10-430 90 078 10-430 90 079	10-430 90 092 10-430 90 093 10-430 90 094 10-430 90 102 10-430 90 103 10-430 90 104	10-430 90 122 10-430 90 123 10-430 90 124 10-430 90 132 10-430 90 133 10-430 90 134	Inner tube cpl., Pos. 1-15 Immersion length 700 mm Immersion length 1000 mm Immersion length 1200 mm alternatively HCL-version: Immersion length 700 mm Immersion length 1000 mm Immersion length 1200 mm
	1	Außenrohr kpl., Pos. 16-20 Eintauchtiefe 700 mm Eintauchtiefe 1000 mm Eintauchtiefe 1200 mm	10-430 90 152 10-430 90 153 10-430 90 154	10-430 90 168 10-430 90 169 10-430 90 170	10-430 90 184 10-430 90 185 10-430 90 186	10-430 90 204 10-430 90 205 10-430 90 206	Outer tube cpl., Pos. 16-20 Immersion length 700 mm Immersion length 1000 mm Immersion length 1200 mm
	1	Kupplungskäfig kpl., Pos. 1-3	10-425 22 000	10-425 22 000	10-425 22 000	10-425 22 000	Coupling cage cpl., Pos. 1-3
1	1	Kupplungsstern	10-410 14 028	10-410 14 028	10-410 14 028	10-410 14 028	Coupling star
2	1	Kupplungskäfig	10-420 51 275	10-420 51 275	10-420 51 275	10-420 51 275	Coupling cage
3	1	Rillenkugellager	10-922 40 005	10-922 40 005	10-922 40 005	10-922 40 005	Grooved ball bearing
4	1	Wellendichtring (NBR)	10-925 10 001	10-925 10 001	10-925 10 001	10-925 10 001	Shaft seal (NBR)
5	1	Gleitlager	10-920 51 013	10-920 51 013	10-920 51 013	10-920 51 013	Slide bearing
6	1	Obere Welle Eintauchtiefe 700 mm Eintauchtiefe 1000 mm Eintauchtiefe 1200 mm	10-430 41 307 10-430 41 310 10-430 41 312	10-430 41 307 10-430 41 310 10-430 41 312	10-430 41 307 10-430 41 310 10-430 41 312	10-430 41 307 10-430 41 310 10-430 41 312	Upper shaft Immersion length 700 mm Immersion length 1000 mm Immersion length 1200 mm
7	1	Untere Welle	10-430 41 331	10-430 41 331	10-430 41 331	10-430 41 331	Lower shaft
8	1	Innenrohr mit Pos. 10 und 12 Eintauchtiefe 700 mm Eintauchtiefe 1000 mm Eintauchtiefe 1200 mm	10-430 90 019 10-430 90 020 10-430 90 021	10-430 90 019 10-430 90 020 10-430 90 021	10-430 90 009 10-430 90 010 10-430 90 011	10-430 90 009 10-430 90 010 10-430 90 011	Inner tube with Pos. 10 and 12 Immersion length 700 mm Immersion length 1000 mm Immersion length 1200 mm
9	1	O-Ring Ø 32,2 x 3 (FKM)	10-925 65 003	10-925 65 003	10-925 65 003	10-925 65 003	O-ring Ø 32,2 x 3 (FKM)
	1	O-Ring Ø 32 x 3 (EPDM)*	10-925 65 026	10-925 65 026	10-925 65 026	10-925 65 026	O-ring Ø 32 x 3 (EPDM)*
10	3	Stützlager mit Pos. 11 Eintauchtiefe 700 mm	10-920 51 010	10-920 51 010	10-920 51 010	10-920 51 010	Support bearing with Pos. 11 Immersion length 700 mm
	5	Eintauchtiefe 1000 mm					Immersion length 1000 mm
	6	Eintauchtiefe 1200 mm					Immersion length 1200 mm
11	1	O-Ring Ø 9 x 2,25 (NBR)	10-925 13 004	10-925 13 004	10-925 13 004	10-925 13 004	O-ring Ø 9 x 2,25 (NBR)
12	2	Gleitlager	10-920 51 014	10-920 51 014	10-920 51 014	10-920 51 014	Slide bearing
13	1	Wellendichtring (FKM)	10-925 11 001	10-925 11 001	10-925 11 001	10-925 11 001	Shaft seal (FKM)
14	1	Gleitringdichtung (FKM) alternativ HCL-Ausführung: Gleitringdichtung (FKM-Balg) Gleitringdichtung (EPDM)*	10-958 25 055 10-958 25 067 10-958 25 110	10-958 25 055 10-958 25 067 10-958 25 110	10-958 25 055 10-958 25 067 10-958 25 110	10-958 25 055 10-958 25 067 10-958 25 110	Mechanical seal (FKM) alternatively HCL-version: Mechanical seal (FKM-bellows) Mechanical seal (EPDM)*
X	nach	Ausgleichsscheibe Ø 6,5 x Ø 15,5 x 0,5	10-908 06 011	10-908 06 011	10-908 06 011	10-908 06 011	Comp. washer Ø 6,5 x Ø 15,5 x 0,5
X	Bedarf	Ausgleichsscheibe Ø 6,5 x Ø 15,5 x 1	10-908 06 012	10-908 06 012	10-908 06 012	10-908 06 012	Comp. washer Ø 6,5 x Ø 15,5 x 1
15	1	Rotor	10-430 41 300	10-425 21 158	10-420 24 296	10-430 41 301	Impeller
	1	Überwurfmutter mit Sicherungsring (Pos. 16 und 17)	10-907 90 003		10-907 90 003		Union nut with circlip (Item 16 and 17)
16	1	Sicherungsring	10-918 80 002	10-918 80 002	10-918 80 002	10-918 80 002	Circlip
17	1	Überwurfmutter	10-907 90 070	10-907 90 070	10-907 90 070	10-907 90 070	Union nut
18	1	Außenrohr mit Pos. 19 (und 20) Eintauchtiefe 700 mm Eintauchtiefe 1000 mm Eintauchtiefe 1200 mm	10-430 91 064 10-430 91 067 10-430 91 069	10-430 91 102 10-430 91 105 10-430 91 107	10-430 91 140 10-430 91 143 10-430 91 145	10-430 91 198 10-430 91 201 10-430 91 203	Outer tube with Pos. 19 (and 20) Immersion length 700 mm Immersion length 1000 mm Immersion length 1200 mm
19	1	Fußstück	10-430 41 198	10-430 41 199	10-430 41 291	10-430 41 200	Foot piece
20	1	Adapter	-	-	-	10-430 41 201	Adaptor
		Lebensmittel-Schmierfett / kg (für Wellendichtringe und Innenrohr)	10-952 00 012	10-952 00 012	10-952 00 012	10-952 00 012	Food grade grease / kg (for shaft seals and inner tube)
		Zubehör:					Accessories:
21	1	Schlauchanschluss DN 19, Pos. 21-23	10-959 04 053	10-959 04 053	10-959 04 053	10-959 04 053	Hose connection DN 19, Pos. 21-23
21	1	Flachdichtung	10-925 64 002	10-925 64 002	10-925 64 002	10-925 64 002	Flat seal
22	1	Schlauchstecker DN 19	10-959 05 067	10-959 05 067	10-959 05 067	10-959 05 067	Hose connector DN 19
23	1	Knebelüberwurfmutter G 1 1/4 wahlweise:	10-907 90 024	10-907 90 024	10-907 90 024	10-907 90 024	Nut for hose connector G 1 1/4 optional:
21	1	Schlauchanschluss DN 25, Pos. 21-23	10-959 04 052	10-959 04 052	10-959 04 052	10-959 04 052	Hose connection DN 25, Pos. 21-23
22	1	Flachdichtung	10-925 64 002	10-925 64 002	10-925 64 002	10-925 64 002	Flat seal
22	1	Schlauchstecker DN 25	10-959 05 066	10-959 05 066	10-959 05 066	10-959 05 066	Hose connector DN 25
23	1	Knebelüberwurfmutter G 1 1/4	10-907 90 024	10-907 90 024	10-907 90 024	10-907 90 024	Nut for hose connector G 1 1/4
24	1	FLUX-Clip	10-001 10 424	10-001 10 424	10-001 10 424	10-001 10 424	FLUX-Clip
		* als Sonderausführung lieferbar					* available as special version
	1	Ersatzteil-Kit bestehend aus: Pos. 1-3, 15, 16, 17, Dichtungs-Kit	10-130 41 017		10-43021045		Spare parts kit consisting of: Item 1-3, 15, 16, 17, seal kit
	1	Dichtungs-Kit bestehend aus: Pos. 4, 9, 13, 14	10-958 00 038		10-958 00 038		Seal kit consisting of: Item 4, 9, 13, 14

Rep.	Qté/ Unité	Désignation	Référence			
			F 430 PP -40/33	F 430 PP -40/33Z	F 430 PP -50/38	F 430 PP -50/43Z
	1	Tube intérieur cpl., rep.1-15 Longueur 700 mm Longueur 1000 mm Longueur 1200 mm alternativement version HCL: Longueur 700 mm Longueur 1000 mm Longueur 1200 mm	10-430 90 045 10-430 90 046 10-430 90 047	10-430 90 069 10-430 90 070 10-430 90 071	10-430 90 092 10-430 90 093 10-430 90 094	10-430 90 122 10-430 90 123 10-430 90 124
	1	Tube extérieur cpl., rep. 16-20 Longueur 700 mm Longueur 1000 mm Longueur 1200 mm	10-430 90 152 10-430 90 153 10-430 90 154	10-430 90 168 10-430 90 169 10-430 90 170	10-430 90 184 10-430 90 185 10-430 90 186	10-430 90 204 10-430 90 205 10-430 90 206
	1	Cage d'accouplement cpl., rep. 1-3	10-425 22 000	10-425 22 000	10-425 22 000	10-425 22 000
1	1	Etoile d'accouplement	10-410 14 028	10-410 14 028	10-410 14 028	10-410 14 028
2	1	Cage d'accouplement	10-420 51 275	10-420 51 275	10-420 51 275	10-420 51 275
3	1	Roulement à billes	10-922 40 005	10-922 40 005	10-922 40 005	10-922 40 005
4	1	Joint à lèvres (NBR)	10-925 10 001	10-925 10 001	10-925 10 001	10-925 10 001
5	1	Palier glissant	10-920 51 013	10-920 51 013	10-920 51 013	10-920 51 013
6	1	Arbre supérieur Longueur 700 mm Longueur 1000 mm Longueur 1200 mm	10-430 41 307 10-430 41 310 10-430 41 312	10-430 41 307 10-430 41 310 10-430 41 312	10-430 41 307 10-430 41 310 10-430 41 312	10-430 41 307 10-430 41 310 10-430 41 312
7	1	Arbre inférieur	10-430 41 331	10-430 41 331	10-430 41 331	10-430 41 331
8	1	Tube intérieur avec rep. 10 et 12 Longueur 700 mm Longueur 1000 mm Longueur 1200 mm	10-430 90 019 10-430 90 020 10-430 90 021	10-430 90 019 10-430 90 020 10-430 90 021	10-430 90 009 10-430 90 010 10-430 90 011	10-430 90 009 10-430 90 010 10-430 90 011
9	1	Joint torique Ø 32,2 x 3 (FKM)	10-925 65 003	10-925 65 003	10-925 65 003	10-925 65 003
	1	Joint torique Ø 32 x 3 (EPDM)*	10-925 65 026	10-925 65 026	10-925 65 026	10-925 65 026
10		Palier de support avec rep. 11 Longueur 700 mm Longueur 1000 mm Longueur 1200 mm	10-920 51 010	10-920 51 010	10-920 51 010	10-920 51 010
11	3	Joint torique Ø 9 x 2,25 (NBR)	10-925 13 004	10-925 13 004	10-925 13 004	10-925 13 004
12	2	Palier glissant	10-920 51 014	10-920 51 014	10-920 51 014	10-920 51 014
13	1	Joint à lèvres (FKM)	10-925 11 001	10-925 11 001	10-925 11 001	10-925 11 001
14	1	Garniture d'étanchéité (FKM) alternativement version HCL: Garniture d'étanchéité (FKM-soufflet) Garniture d'étanchéité (EPDM)*	10-958 25 055 10-958 25 067 10-958 25 110	10-958 25 055 10-958 25 067 10-958 25 110	10-958 25 055 10-958 25 067 10-958 25 110	10-958 25 055 10-958 25 067 10-958 25 110
X	selon	Rondelle comp. Ø 6,5 x Ø 15,5 x 0,5	10-908 06 011	10-908 06 011	10-908 06 011	10-908 06 011
X	besoin	Rondelle comp. Ø 6,5 x Ø 15,5 x 1	10-908 06 012	10-908 06 012	10-908 06 012	10-908 06 012
15	1	Turbine	10-430 41 300	10-425 21 158	10-420 24 296	10-430 41 301
	1	Ecrou-raccord avec circlip (Réf. 16 et 17)	10-907 90 003		10-907 90 003	
16	1	Circlip	10-918 80 002	10-918 80 002	10-918 80 002	10-918 80 002
17	1	Ecrou de liaison	10-907 90 070	10-907 90 070	10-907 90 070	10-907 90 070
18	1	Tube extérieur avec rep. 19 (et 20) Longueur 700 mm Longueur 1000 mm Longueur 1200 mm	10-430 91 064 10-430 91 067 10-430 91 069	10-430 91 102 10-430 91 105 10-430 91 107	10-430 91 140 10-430 91 143 10-430 91 145	10-430 91 198 10-430 91 201 10-430 91 203
19	1	Pièce embase	10-430 41 198	10-430 41 199	10-430 41 291	10-430 41 200
20	1	Adapteur	-	-	-	10-430 41 201
		Graisse spéciale alimentaire / kg (pour joints à lèvres et tube intérieur)	10-952 00 012	10-952 00 012	10-952 00 012	10-952 00 012
		Accessoires:				
21	1	Raccord de sortie DN 19, rep. 21-23	10-959 04 053	10-959 04 053	10-959 04 053	10-959 04 053
22	1	Joint plat	10-925 64 002	10-925 64 002	10-925 64 002	10-925 64 002
22	1	Embout cannelé DN 19	10-959 05 067	10-959 05 067	10-959 05 067	10-959 05 067
23	1	Ecrou-raccord G 1 1/4 facultatif:	10-907 90 024	10-907 90 024	10-907 90 024	10-907 90 024
21	1	Raccord de sortie DN 25, rep. 21-23	10-959 04 052	10-959 04 052	10-959 04 052	10-959 04 052
22	1	Joint plat	10-925 64 002	10-925 64 002	10-925 64 002	10-925 64 002
22	1	Embout cannelé DN 25	10-959 05 066	10-959 05 066	10-959 05 066	10-959 05 066
23	1	Ecrou-raccord G 1 1/4	10-907 90 024	10-907 90 024	10-907 90 024	10-907 90 024
24	1	FLUX-Clip	10-001 10 424	10-001 10 424	10-001 10 424	10-001 10 424
		* disponible en version spéciale				
	1	Kit de pièce de rechange se composant de: Rep. 1-3, 15, 16, 17, kit de joint	10-130 41 017		10-430 41 017	
	1	Kit de joint se composant de: Rep. 4, 9, 13, 14	10-958 00 038		10-958 00 038	