

Originalanhang
Original attachment
Annexe originale



Fass- und
Containerpumpen
F 425, FP 425 Ex S
und F 426

Seite 3 – 9

Drum and
container pumps
F 425, FP 425 Ex S
and F 426

Page 10 – 16

Pompes vide-fûts
F 425, FP 425 Ex S
et F 426

Page 17 - 23

Achtung



Lesen Sie die allgemeine Betriebsanleitung für Fass- und Containerpumpen und die mitgelieferten produktspezifischen Anhänge, bevor Sie die Pumpe in Betrieb nehmen!

Lesen Sie vor dem Fördern brennbarer Flüssigkeiten bzw. bei Verwendung des Motors oder der Pumpe im explosionsgefährdeten Bereich unbedingt den Anhang „Explosionsschutz Fass- und Containerpumpen“.

Attention



Read the main operating instructions for drum and container pumps and the included product-specific attachments before operating the pump!

Before pumping flammable liquids or when using the motor or the pump in a hazardous area, be sure to read the attachment "Ex-Protection drum and container pumps".

Attention



Lisez la notice d'instructions générale pour les pompes vide-fûts ainsi que les annexes spécifiques aux produits avant de mettre la pompe en service !

Lisez impérativement l'annexe « Pompes vide-fûts antidéflagrantes » avant de pomper des liquides inflammables ou d'utiliser le moteur et la pompe dans une zone à risque d'explosion.

1 Bestimmungsgemäße Verwendung

Die Pumpen F 425 und FP 425 Ex S werden zur restlosen Entleerung von Fässern und Containern eingesetzt.

Die Pumpe F 426 wird zum Mischen und Fördern von Flüssigkeiten eingesetzt.

2 Pumpenbeschreibung

2.1 Pumpen F 425 und FP 425 Ex S zur restlosen Fassentleerung

Die Pumpen F 425 und FP 425 Ex S besitzen eine Rücklaufsperrung am Pumpenfuß, die vor Abschalten des Motors durch Betätigung des Stellhebels geschlossen wird. So kann die Flüssigkeit im Rohrinne nicht in das entleerte Fass zurückfließen.

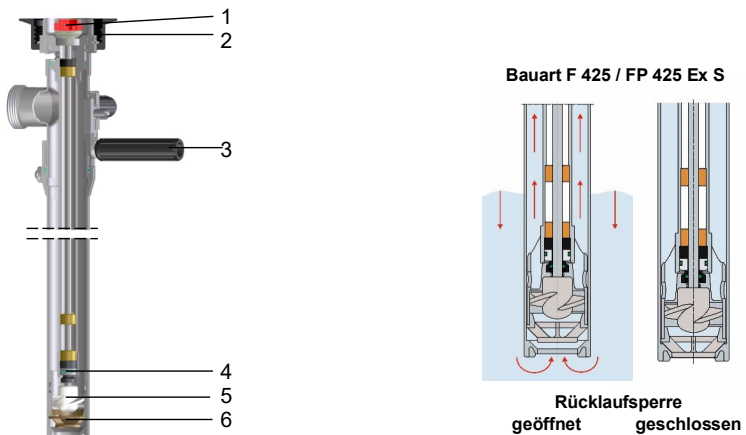


Abb. 1: Schnitt durch F 425 / FP 425 Ex S und Funktionsprinzip (exemplarische Darstellung)

Position	Bezeichnung
1	Kupplung dient als elastische Verbindung zwischen Motor und Pumpe
2	Überwurfmutter
3	Stellhebel zum Schließen der Rücklaufsperrung
4	Dichtungspaket: Gleitringdichtung mit Radialwellendichtring
5	Rotor
6	Rücklaufsperrung

2.2 Mischpumpe F 426

Die Mischpumpe kann durch Verdrehen des Stellhebels von „Fördern“ auf „Mischen“ umgestellt werden. Aber auch während des Abfüllvorgangs kann gemischt werden.

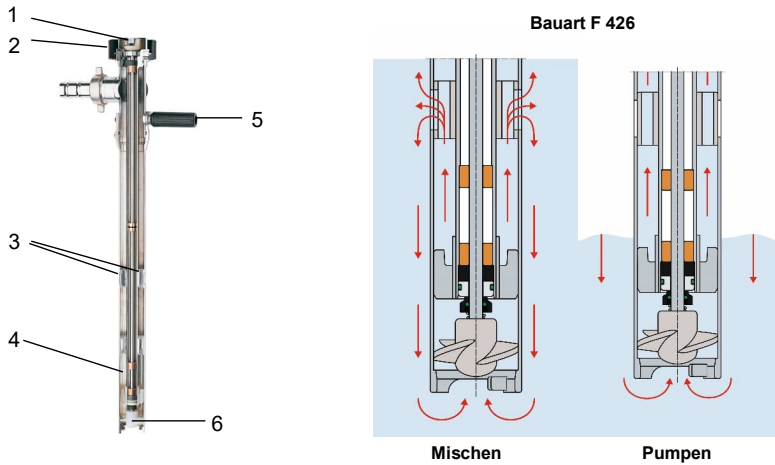


Abb. 2: Schnitt durch F 426 S und Funktionsprinzip (exemplarische Darstellung)

Position	Bezeichnung
1	Kupplung dient als elastische Verbindung zwischen Motor und Pumpe
2	Überwurfmutter
3	Mischöffnungen
4	Dichtungspaket. Gleitringdichtung mit Radialwellendichtring
5	Stellhebel für die Funktionen Mischen und Fördern
6	Rotor

3 Inbetriebnahme



Hinweis

Bei stark verschmutzten Flüssigkeiten Fußsieb verwenden, damit kein Schmutz in die Pumpe gelangt.



Achtung - Verwechslungsgefahr!

Die Innenrohre dürfen nicht untereinander getauscht werden!

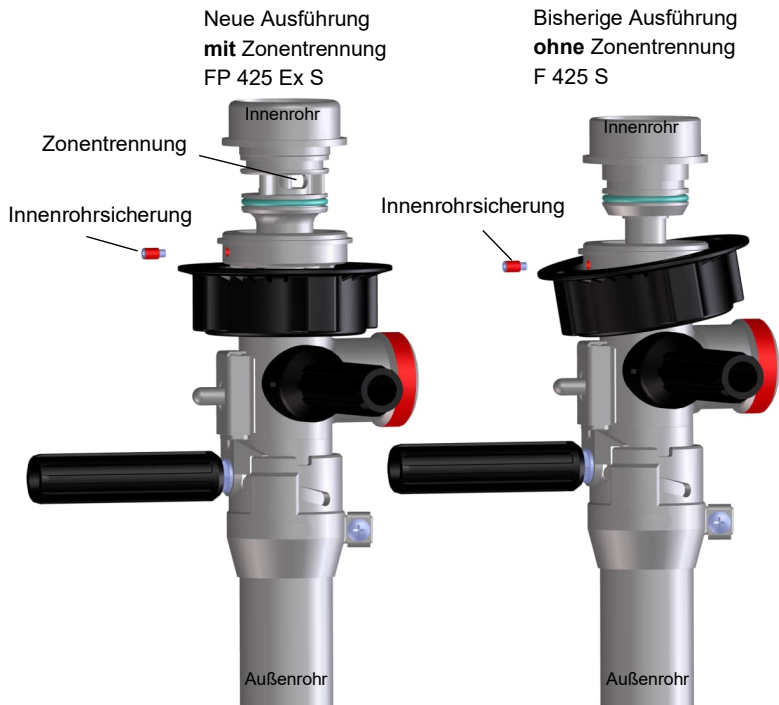


Abb. 3: F 425 S und FP 425 Ex S mit Zonentrennung



Wird das Innenrohr F 425 S in ein neues Außenrohr FP 425 Ex S mit Zonentrennung eingebaut, besteht die Möglichkeit, dass das Medium austritt.

3.1 Aufstellung der Pumpen F 425 / FP 425 Ex S für restlose Fassentleerung



Achtung!

Um eine Beschädigung des Verstellmechanismus zu verhindern, die Pumpe in Ventilstellung „ZU“ vorsichtig auf den Behälterboden aufsetzen.

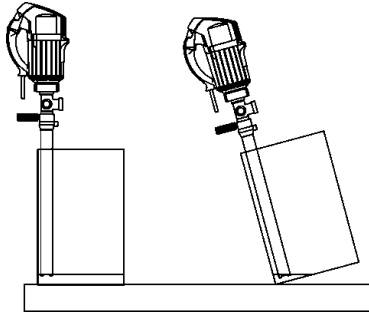


Abb. 4: Aufstellung der Pumpen F 425 und FP 425 Ex S

Um eine optimale Entleerung zu erreichen, muss das Fass gegen Ende der Entleerung schräg gestellt werden.

Ventilstellung F 425 und FP 425 Ex S

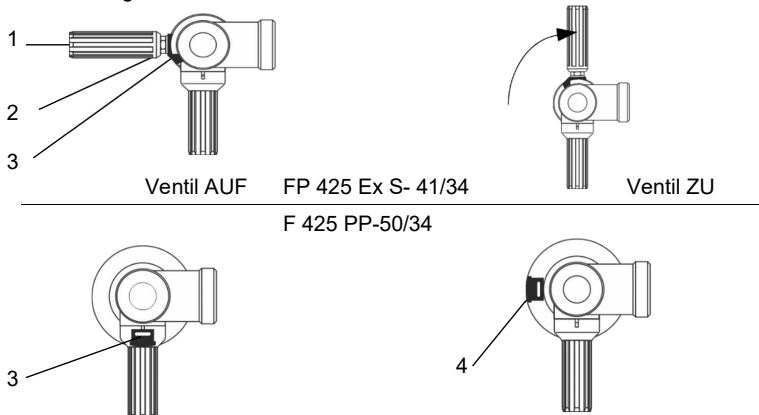


Abb. 5: Stellhebelposition bei FP 425 Ex S-41/34 und F 425 PP-50/34

Position	Bezeichnung
1	Stellhebel
2	Sechskantmutter
3	Sicherungselement
4	Bei Demontage Schraubendreher hier ansetzen

Wenn die Pumpe keine Flüssigkeit mehr fördert, das Ventil bei laufendem Motor schließen und den Motor ausschalten.

3.2 Einstellung Mischpumpe F 426



Achtung!

Um eine Beschädigung des Verstellmechanismus zu verhindern, die Pumpe vorsichtig auf den Behälterboden aufsetzen.



Achtung!

Beim Mischen nicht leitfähiger Flüssigkeiten besteht die Möglichkeit, dass die umgewälzte Flüssigkeit elektrostatisch aufgeladen wird. Achten Sie darauf, dass dadurch bedingte Zündgefahren nicht auftreten.

Nur leitfähige Flüssigkeiten über 10.000 pS/m mischen.

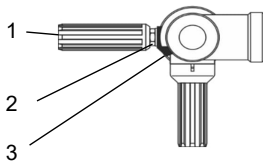
Es besteht Spritzgefahr, wenn sich die Mischöffnungen beim Pumpen oder Mischen oberhalb des Flüssigkeitsspiegels befinden. Bei offenen Fässern oder Behältern entsprechende Spritzschutzvorrichtungen anbringen.



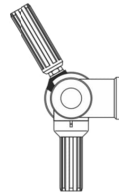
Achtung Spritzgefahr!

Wenn keine Armaturen und/oder Schläuche angeschlossen sind, muss der Druckstutzen geschlossen sein, da sonst Spritzgefahr besteht.

Mischen



Pumpen



F 426 S-41/38

F 426 PP-50/33

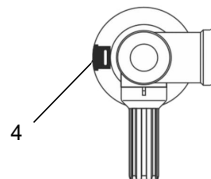
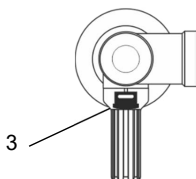


Abb. 6: Einstellungen "Mischen", "Pumpen" bei F 426

Position	Bezeichnung
1	Stellhebel
2	Sechskantmutter
3	Sicherungselement
4	Bei Demontage Schraubendreher hier ansetzen

4 Reinigung

- > Netzstecker ziehen bzw. Druckluft absperren und Anschluss lösen.
- > Die Überwurfmutter (Verbindung zwischen Motor und Pumpe) lösen.
- > Den Motor von der Pumpe abnehmen.

Pumpe	Demontage
FP 425 Ex S-41/34 F 426 S-41/38 F 425 PP-50/34	<p>Bei FP 425 Ex S und F 426 S:</p> <ul style="list-style-type: none"> > Stellhebel und Sechskantmutter lösen > Sicherungselement entfernen <p>Bei F 425 PP:</p> <ul style="list-style-type: none"> > Sicherungselement mit Schraubendreher nach außen drücken <p>Bei F 425 PP, FP 425 Ex S, F 426:</p> <ul style="list-style-type: none"> > Außenrohr in Position drehen: bei F 425 Hebelstellung "Ventil AUF" (s. Abb. 5) bei F 426 Hebelstellung "mischen" (s. Abb. 6) > Innenrohr herausziehen
F 426 PP-50/33	<ul style="list-style-type: none"> > Gewindestift (1) herausdrehen > Innenrohr (2) herausziehen > Sicherungselement mit Schraubendreher nach außen drücken > Außenrohr in Position "mischen" drehen > Außenrohr aus dem Mischrohr ziehen

Der Zusammenbau erfolgt in umgekehrter Reihenfolge.

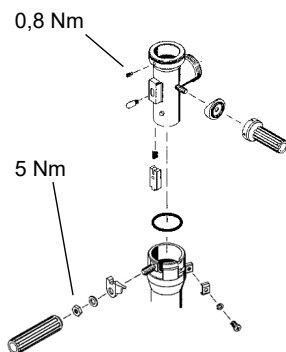
Anzugsdrehmomente F 425 / FP 425 Ex S / F 426

FP 425 Ex S-41/34

F 425 PP-50/34

F 426 S-41/38

F 426 PP-50/33



Nur leicht anlegen

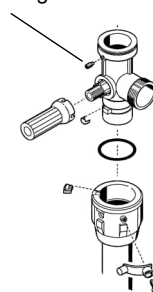


Abb. 7: Anzugsdrehmomente

4.1 Verschleißteile

Nachstehend finden Sie eine Auflistung der empfohlenen Verschleißteile für Fasspumpen, unterteilt nach den Werkstoffen der Pumpen.
Ausführliche Angaben finden Sie in den jeweiligen Ersatzteillisten.

Fasspumpen aus Edelstahl Typ FP 425 Ex S und F 426 S

Bezeichnung	Typ	Bestell-Nr.
Kupplungsstern	FP 425, F 426	10-410 14 028
Kupplungskäfig	FP 425, F 426	10-425 22 000
O-Ring (FKM) Ø 32,2 x 3	FP 425, F 426	10-925 65 003
O-Ring (FKM) Ø 40,87 x 3,53	FP 425, F 426	10-925 75 023
Wellendichtring (FKM)	FP 425, F 426	10-925 11 001
Gleitringdichtung kpl	FP 425, F 426	10-958 25 055
Rotor (ETFE)		
Version -../38	F 426	10-420 24 296
Version -../34	FP 425	10-420 24 297
Version -../34Z	FP 425	10-425 21 164

Fasspumpen aus PP Typ F 425 PP und F 426 PP

Bezeichnung	Typ	Bestell-Nr.
Kupplungsstern	F 425, F 426	10-410 14 028
Kupplungskäfig	F 425, F 426	10-425 22 000
O-Ring (FKM) Ø 32,2 x 3	F 425, F 426	10-925 65 003
O-Ring (FKM) Ø 47 x 5,3	F 425, F 426	10-925 75 007
Wellendichtring (FKM)	F 425, F 426	10-925 11 001
Gleitringdichtung kpl	F 425, F 426	10-958 25 055
Rotor (ETFE)		
Version -../33	F 426	10-430 41 300
Version -../34	F 425	10-420 24 297

1 Intended use

The F 425 and FP 425 Ex S pumps are used for complete emptying of drums and containers.

The F 426 pump is used for mixing and pumping liquids.

2 Description of pump

2.1 F 425 and FP 425 Ex S pumps for completely emptying drums

The F 425 and FP 425 Ex S pumps have a flowback stop on the pump base that is closed before switching off the motor by actuating the adjusting lever. This prevents the liquid inside the tube from flowing back into the emptied drum.

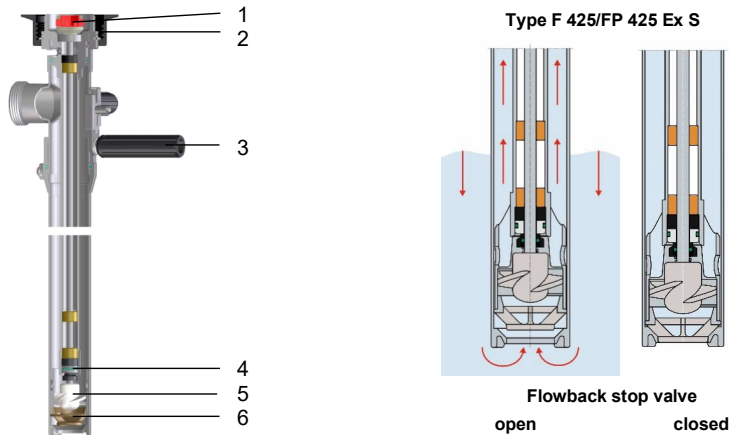


Fig. 1 Cross-section of F 425 / FP 425 Ex S and operating principle (sample view)

Position	Designation
1	Coupling serves as elastic connection between motor and pump
2	Union nut
3	Adjusting lever for closing of the flowback stop valve
4	Sealing package: mechanical seal with radial shaft seal
5	Rotor
6	Flowback stop valve

2.2 Mixing pump F 426

The mixing pump can be changed over from "pumping" to "mixing" by turning the adjusting lever. However, mixing is also possible during filling.

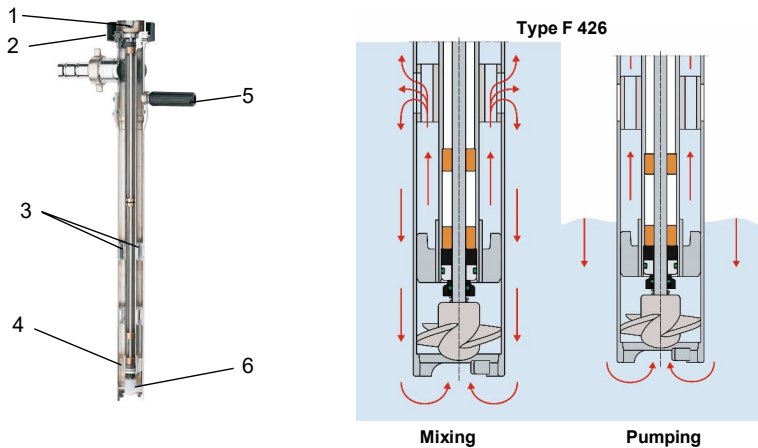


Fig. 2 Cross-section of F 426 S and operating principle (sample view)

Position	Designation
1	Coupling serves as elastic connection between motor and pump
2	Union nut
3	Mixing openings
4	Sealing package: mechanical seal with radial shaft seal
5	Adjusting lever for the functions mixing and pumping
6	Rotor

3 Commissioning



Note
Use the suction strainer for very dirty liquids to prevent dirt from getting into the pump.



Attention – danger of confusion!
The inner tubes are not interchangeable!

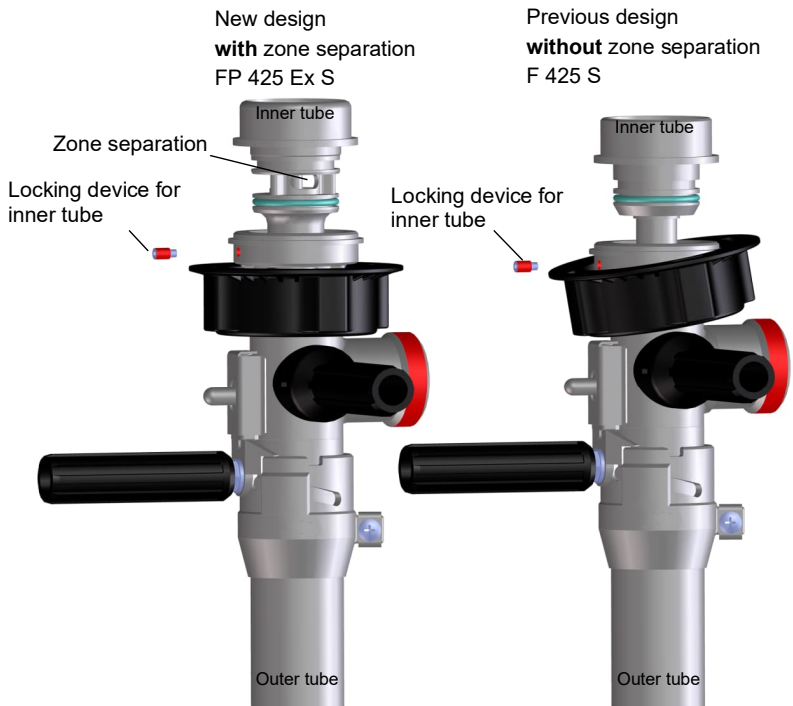


Fig. 3 F 425 S and FP 425 Ex S



If the inner tube F 425 S is installed into a new outer tube FP 425 Ex S with zone separation, medium might flow out.

3.1 Initialising F 425 and FP 425 Ex S pumps for completely emptying drums



Attention!

To prevent damage to the adjustment mechanism, carefully place the pump in valve position "CLOSED" on the bottom of the container.

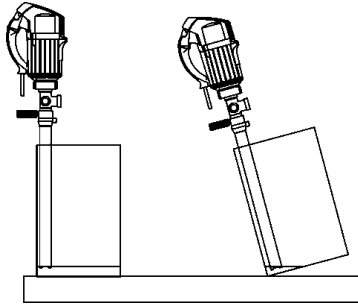
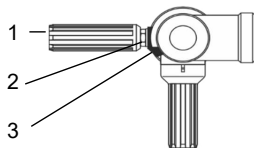


Fig. 4 Installation of pumps F 425 and FP 425 Ex S

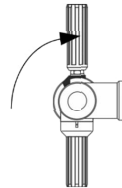
To achieve optimal emptying, the drum must be positioned at an angle near the end of emptying.

Valve position F 425 and FP 425 Ex S



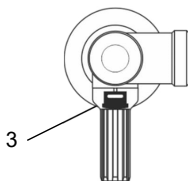
Valve OPEN

FP 425 Ex S-41/34

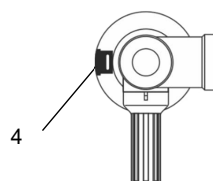


Valve CLOSED

F 425 PP-50/34



3



4

Fig. 5 Adjusting lever position with FP 425 Ex S-41/34 and F 425 PP-50/34

Position	Designation
1	Adjusting lever
2	Hexagon nut
3	Retaining element
4	For disassembly, place the screwdriver here

As soon as no liquid will be delivered anymore, close the valve while the motor is still running and switch off the motor.

3.2 Set-up of mixing pump F 426



Attention!

To prevent damage to the adjustment mechanism, carefully place the pump on the bottom of the container.



Attention!

When mixing non-conductive liquids, there is a risk of the circulated liquid becoming electrostatically charged. Make sure to prevent any ignition hazards. Only mix conductive liquids over 10,000 pS/m.

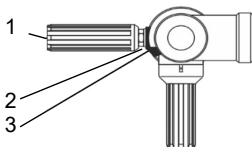
There is a risk of liquid squirting out if the mixing openings are above the liquid level during pumping or mixing. Install appropriate splashguards for open drums or containers.



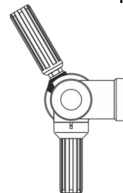
Attention - danger from splashing liquids!

If no fittings and / or hoses are connected, the outlet side must be closed, otherwise risk of splashing.

Mixing



Pumping



F 426 S-41/38

F 426 PP-50/33

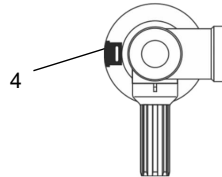
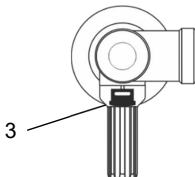


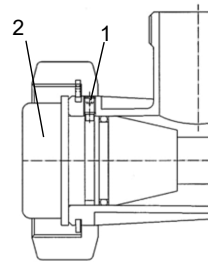
Fig. 6 Settings "mixing", "pumping" with F 426

Position	Designation
1	Adjusting lever
2	Hexagon nut
3	Retaining element
4	For disassembly, place the screwdriver here

4 Cleaning

- > Pull the mains plug and shut off the compressed air, respectively, and disconnect the supply.
- > Loosen the union nut (connection between motor and pump).
- > Take the motor off the pump.

Pump	Disassembly
FP 425 Ex S-41/34 F 426 S-41/38	<p>With FP 425 Ex S and F 426 S:</p> <ul style="list-style-type: none"> > Loosen the adjusting lever and hexagon nut > Remove the retaining element
F 425 PP-50/34	<p>With F 425 PP:</p> <ul style="list-style-type: none"> > Push the retaining element outward
	<p>With F 425 PP, FP 425 Ex S, F 426:</p> <ul style="list-style-type: none"> > Turn the outer tube into position: <ul style="list-style-type: none"> with F 425 lever position "valve OPEN" (see Fig. 5) with F 426 lever position "mixing" (see Fig. 6) > Pull out the inner tube
F 426 PP-50/33	<ul style="list-style-type: none"> > Unscrew the set screw (1) > Pull out the inner tube (2) > Push the retaining element outward > Turn the outer tube into "mixing" position > Pull the outer tube out of the mixing tube



Assembly in reverse order.

Tightening torques F 425 / FP 425 Ex S / F 426
 FP 425 Ex S-41/34 F 425 PP-50/34
 F 426 S-41/38 F 426 PP-50/33

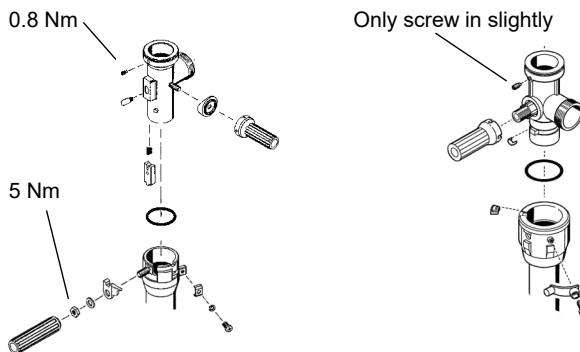


Fig. 7 Tightening torques

4.1 Wearing parts

Below is a list of recommended wearing parts for drum pumps, subdivided by material. For detailed specifications, please refer to the corresponding spare parts lists.

Stainless steel drum pumps Type FP 425 Ex S and F 426 S

Designation	Type	Part no.
Coupling star	FP 425	10-410 14 028
Coupling cage	FP 425, F 426	10-425 22 000
O-ring (FKM) Ø 32.2 x 3	FP 425, F 426	10-925 65 003
O-ring (FKM) Ø 40,87 x 3,53	FP 425, F 426	10-925 75 023
Shaft seal (FKM)	FP 425, F 426	10-925 11 001
Mechanical seal cpl.	FP 425, F 426	10-958 25 055
Rotor (ETFE)		
Version -../38	F 426	10-420 24 296
Version -../34	FP 425	10-420 24 297
Version -../34Z	FP 425	10-425 21 164

PP drum pumps Type F 425 PP and F 426 PP

Designation	Type	Part no.
Coupling star	F 425, F 426	10-410 14 028
Coupling cage	F 425, F 426	10-425 22 000
O-ring (FKM) Ø 32.2 x 3	F 425, F 426	10-925 65 003
O-ring (FKM) Ø 47 x 5,3	F 425, F 426	10-925 75 022
Shaft seal (FKM)	F 425, F 426	10-925 11 001
Mechanical seal cpl.	F 425, F 426	10-958 25 055
Rotor (ETFE)		
Version -../33	F 426	10-430 41 300
Version -../34	F 425	10-420 24 297

1 Utilisation conforme

Les pompes F 425 et FP 425 Ex S sont utilisées pour vider entièrement des fûts et des contenants.

La pompe F 426 est utilisée pour mélanger et pomper des liquides.

2 Description de la pompe

2.1 Pompes F 425 et FP 425 Ex S pour une vidange intégrale de fût

Les pompes F 425 et FP 425 Ex S comprennent un clapet de retenue qui se ferme en actionnant le levier de positionnement avant l'arrêt du moteur. Le liquide à l'intérieur du tube ne peut ainsi pas retourner dans le fût vide.

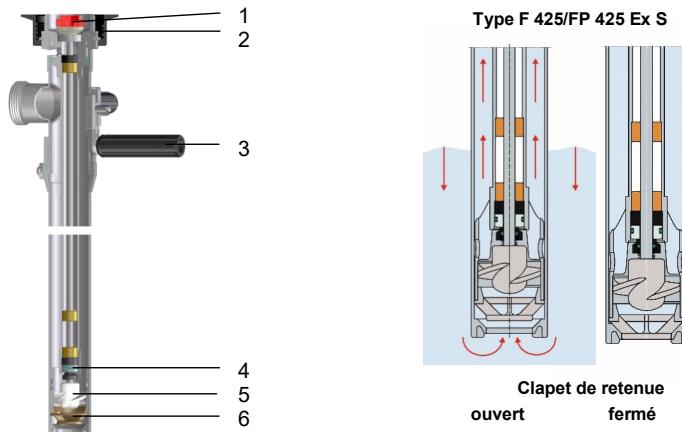


Fig. 1 Coupe de F 425 et FP 425 Ex S et principe de fonctionnement (exemple)

Position	Désignation
1	Accouplement sert de liaison élastique entre le moteur et la pompe
2	Ecrou-raccord
3	Leviers de positionnement pour actionner la fermeture du clapet de retenue
4	Garniture avec joint d'étanchéité radial assure une double étanchéité au niveau de l'arbre
5	Turbine
6	Clapet de retenue

2.2 Pompe mélangeuse F 426

Il est possible de faire passer la pompe mélangeuse du mode « pomper » au mode « mélanger » en faisant tourner le levier de positionnement. Le mixage peut également s'effectuer pendant le pompage.

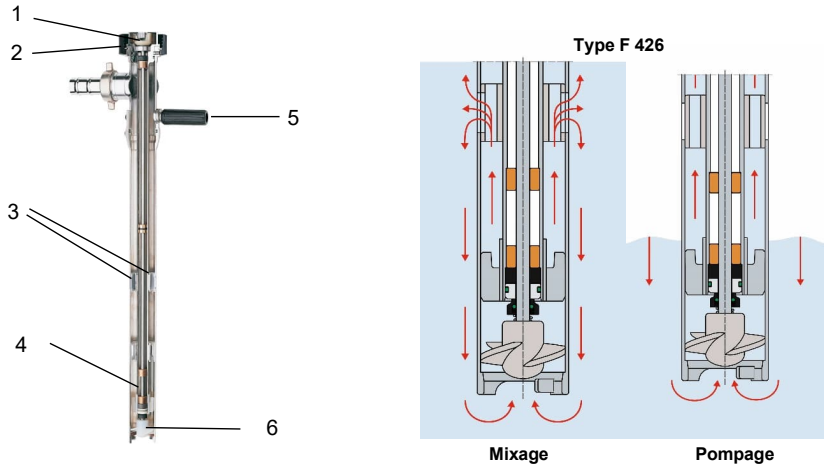


Fig. 2 Vue en coupe de la F 426 S et principe de fonctionnement (exemple)

Position	Désignation
1	Accouplement sert de liaison élastique entre le moteur et la pompe.
2	Ecrou-raccord
3	Orifices de mélange
4	Garniture avec joint d'étanchéité radial assure une double étanchéité au niveau de l'arbre
5	Levier de positionnement pour les fonctions mélanger et pomper
6	Turbine

3 Mise en service



Remarque

Quand les liquides contiennent beaucoup d'impuretés, utiliser une crépine inférieure afin qu'elles ne puissent s'infiltrer dans la pompe.



Attention – risque de confusion!

Les tubes intérieurs ne doivent pas être échangés.

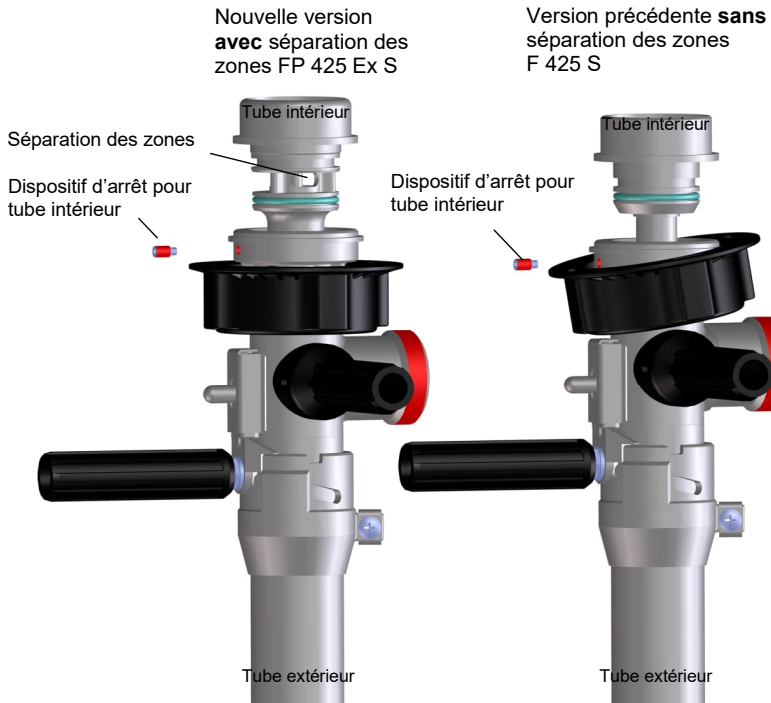


Fig. 3 F 425 S et FP 425 Ex S



Lorsque le tube intérieur F 425 S est installé dans un nouveau tube extérieur FP 425 Ex S avec séparation des zones, le médium peut s'écouler.

3.1 Placement des pompes F 425 et FP 425 Ex S pour une vidange intégrale de fût



Attention!

Afin d'éviter d'endommager le mécanisme de réglage, posez la pompe avec précaution sur le fond du récipient lorsque la vanne est en position "FERMEE".

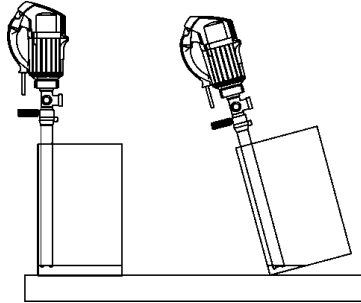
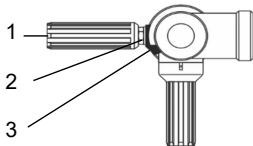


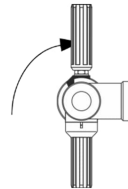
Fig. 4 Installation des pompes F 425 et FP 425 Ex S

Incliner le fût pour assurer une vidange maximale.

Position du clapet F 425



Clapet OUVERT FP 425 Ex S-41/34



Clapet FERME

F 425 PP-50/34

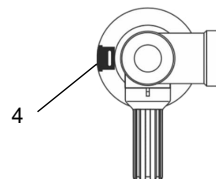
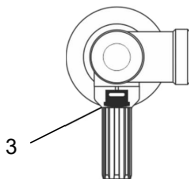


Fig. 5 Position du levier de positionnement sur les FP 425 Ex S-41/34 et F 425 PP-50/34

Position	Désignation
1	Levier de positionnement
2	Ecrou hexagonal
3	Elément d'arrêt
4	Appliquer le tournevis ici pour le démontage

Dès que la pompe ne débite plus de liquide, fermer le clapet en laissant le moteur en marche et arrêter le moteur.

3.2 Réglage de la pompe mélangeuse F 426



Attention!

Afin d'éviter d'endommager le mécanisme de réglage, posez la pompe avec précaution sur le fond du récipient.



Attention !

Lors de mélanges de liquides non-conducteurs, le liquide mélangé peut se charger électro statiquement.

Veiller à ne pas provoquer ici de risque d'inflammation.

Mélanger des produits conducteurs uniquement lorsque leur viscosité est supérieure à 10.000 pS/m.

Il y a un risque d'éclaboussures si les ouvertures de mélange se trouvent au-dessus du niveau du liquide lors du pompage et du mélange.

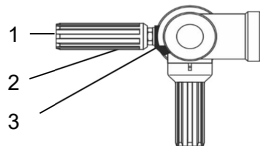
Monter des protections anti-éclaboussures sur des fûts ou contenants ouverts.



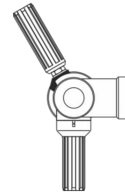
Attention - risque d'éclaboussures !

Si aucun des vannes et / ou tuyaux ne sont branchés, le refoulement doit être fermé, sinon il y a un risque d'éclaboussures.

Mélanger



Pomper



F 426 S-41/38

F 426 PP-50/33

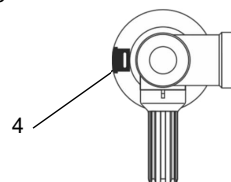
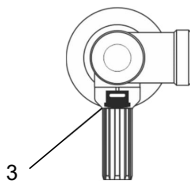
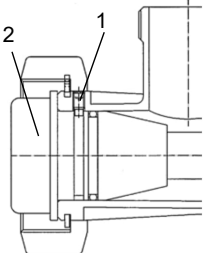


Fig. 6 Commutateur de « Mélanger » à « Pomper » sur la F 426

Position	Désignation
1	Levier de positionnement
2	Ecrou hexagonal
3	Elément d'arrêt
4	Appliquer le tournevis ici pour le démontage

4 Nettoyage

- > Débrancher la fiche secteur, couper l'alimentation en air comprimé et détacher le raccordement.
- > Desserrer l'écrou-raccord (liaison entre le moteur et la pompe).
- > Séparer le moteur de la pompe.

Pompe	Démontage
FP 425 Ex S-41/34 F 426 S-41/38 F 425 PP-50/34	<p>Sur les FP 425 Ex S et F 426 S :</p> <ul style="list-style-type: none"> > Desserrer le levier de positionnement et l'écrou hexagonal > Retirer l'élément d'arrêt <p>Sur la F 425 PP :</p> <ul style="list-style-type: none"> > Pousser à l'aide d'un tournevis l'élément d'arrêt vers l'extérieur <p>Sur les F 425 PP, FP 425 Ex S, F 426 :</p> <ul style="list-style-type: none"> > Tourner le tube extérieur en position : sur la F 425, position du levier « clapet OUVERT » (voir Fig. 5) sur la F 426, position du levier « mélanger » (voir Fig. 6) > Retirer le tube intérieur.
F 426 PP-50/33	<ul style="list-style-type: none"> > Dévisser la goupille filetée (1) > Retirer le tube intérieur (2) > Pousser à l'aide d'un tournevis l'élément d'arrêt vers l'extérieur > Tourner le tube extérieur pour le mettre en position « mélange » > Retirer le tube extérieur du tube de mélange 

L'assemblage se fait dans l'ordre inverse.

Couples de serrage des F 425 / FP 425 Ex S / F 426
 FP 425 Ex S-41/34 F 425 PP-50-34
 F 426 S-41/38 F 426 PP-50/33

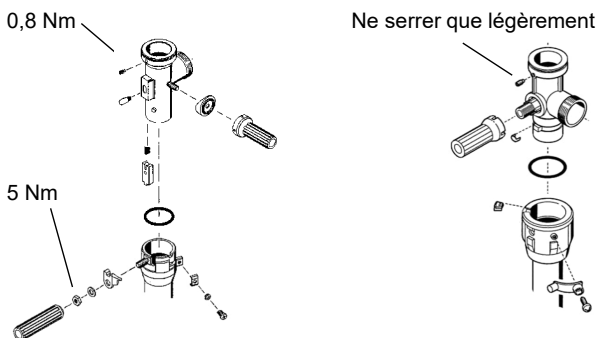


Fig. 7 Couples de serrage

4.1 Pièces d'usure

Vous trouverez ci-dessous une liste des pièces d'usure qui sont recommandées pour les pompes vide-fûts et qui sont classées selon les matériaux des pompes. De plus amples détails figurent dans chaque liste de pièces de rechange.

Pompes vide-fûts en acier inoxydable Type FP 425 Ex S et F 426 S

Désignation	Type	Référence
Etoile d'accouplement	FP 425, F 426	10-410 14 028
Cage d'accouplement	FP 425, F 426	10-425 22 000
Joint torique (FKM) Ø 32,2 x 3	FP 425, F 426	10-925 65 003
Joint torique (FKM) Ø 40,87 x 3,53	FP 425, F 426	10-925 75 023
Joint à lèvres (FKM)	FP 425, F 426	10-925 11 001
Garniture mécanique cpl.	FP 425, F 426	10-958 25 055
Turbine (ETFE)		
Version -../38	F 426	10-420 24 296
Version -../34	FP 425	10-420 24 297
Version -../34Z	FP 425	10-425 21 164

Pompes vide-fûts en PP Type F 425 PP et F 426 PP

Désignation	Type	Référence
Etoile d'accouplement	F 425, F 426	10-410 14 028
Cage d'accouplement	F 425, F 426	10-425 22 000
Joint torique (FKM) Ø 32,2 x 3	F 425, F 426	10-925 65 003
Joint torique (FKM) Ø 47 x 5,3	F 426	10-925 75 022
Joint à lèvres (FKM)	F 425, F 426	10-925 11 001
Garniture mécanique cpl.	F 425, F 426	10-958 25 055
Turbine (ETFE)		
Version -../33	F 426	10-430 41 300
Version -../34	F 425	10-420 24 297

5 EU Konformitätserklärung EU Declaration of conformity Déclaration de conformité UE

FLUX-GERÄTE GMBH
Talweg 12 · D-75433 Maulbronn



EU Konformitätserklärung EU Declaration of Conformity Déclaration de Conformité UE

Hiermit erklären wir,
We,
Nous,

FLUX-GERÄTE GMBH, Talweg 12, 75433 Maulbronn,

dass die nachfolgend bezeichneten Produkte aufgrund ihrer Konzipierung und Bauart sowie in der von uns in Verkehr gebrachten Ausführung den einschlägigen grundlegenden Sicherheits- und Gesundheitsanforderungen der unten aufgeführten Richtlinien entsprechen. Bei einer nicht mit uns abgestimmten Änderung des Produktes verliert diese Erklärung ihre Gültigkeit.

herby declare that the following designated products comply with the pertinent fundamental safety and health requirements of the Directives mentioned below in terms of the design and construction and in terms of the version marketed by us. This declaration loses its validity in the event of a modification to the product not agreed with us.

déclarons par la présente que les produits désignés ci-après répondent aux exigences fondamentales courantes en matière de sécurité et de santé des directives mentionnées ci-dessous aussi bien sur le plan de sa conception et de son type de construction que dans la version mise en circulation par nos soins. Cette déclaration perd sa validité en cas de modification du produit que nous n'avons pas approuvée

Allgemeine Bezeichnung / General description / désignation générale: Fasspumpen / Drum pumps / Pompes vide-fûts

Serien-Nr.: Siehe Typenschild am Gerät
Serial no.: Refer to nameplate on the device
N° de série: Voir plaque signalétique sur l'appareil

Bevollmächtigter für die Zusammenstellung der Technischen Unterlagen: Klaus Bräuner, FLUX-GERÄTE GMBH,
Authorised person for the compilation of the technical documents: Talweg 12, 75433 Maulbronn
Mandataire pour la constitution du dossier technique:

Qualitätsmanagementsystem: ISO 9001
Quality Management system:
Système de management de la qualité:

Ex-Zertifizierung: PTB 97 ATEX Q004
Ex Certification:
Certification ADF:

Eingehaltene Richtlinien	Maschinenrichtlinie 2006/42/EG		ATEX Richtlinie 2014/34/EU	
Pertinent Directives	Machinery Directive 2006/42/EC		ATEX Directive 2014/34/EU	
Directive courante	Directive Machines 2006/42/CE		ATEX Directive 2014/34/UE	
Angewandte harmonisierte Normen: Applied harmonised standards, in particular: Normes harmonisées appliquées en particulier :	EN ISO 12100:2010	EN 809:1998+ A1:2009+ AC:2010	EN ISO 80079-36:2016	EN ISO 80079-37:2016
Typ / Type				
F 425, F 426	x	x		
F 426 S...	x	x	x°	x°
FP 425 Ex ...	x	x	x	x

* Erfüllt technisch inhaltlich die Normen / Meets technically in content the standards / Est techniquement de contenu conforme aux standards.

Typ / Type	Benannte Stelle	EU-Baumusterprüfbescheinigung	Registriernr. / Ex-Kennzeichnung
	Notified Body	EU-Type-Examination Certificate	Registration no. / Ex marking
	Organisme notifié	Attestation d'examen UE de type	No. de registration / Marquage ex
F 426 S...	PTB 0102 Bundesallee 100, 38116 Braunschweig	PTB 00 ATEX 4109 X	
FP 425 Ex ...		PTB 11 ATEX 5009 X	

Datum / Hersteller - Unterschrift:
Angaben zum Unterzeichner
Date / manufacturer - signature
Date / Signature du fabricant
Renseignements du signataire :

12.03.2024 / FLUX-GERÄTE GMBH
Klaus Hahn
Geschäftsführer / Managing Director / Directeur

10-954 60 791_00_0324

5.1 UKCA Declaration of Conformity

FLUX-GERÄTE GMBH
Talweg 12 · D-75433 Maulbronn



UKCA Declaration of Conformity

We, **FLUX-GERÄTE GMBH, Talweg 12, 75433 Maulbronn, Germany**, hereby declare,

that the following designated products comply with the pertinent fundamental safety and health requirements of the statutory instruments mentioned below in terms of the design and construction and in terms of the version marketed by us.

This declaration loses its validity in the event of a modification to the product not agreed with us.

General description: Drum pumps F 425..., FP 425..., F 426...

Serial no.: Refer to nameplate on the device

Authorised representative and authorised person for the compilation of the technical documents: FLUX Pumps Intern. (UK) Ltd.
11 Enterprise Park
Blackmoor Road

Verwood, Dorset BH31 6YS
Russell Morgan

Quality Management system: ISO 9001

Ex Certification: ITS21UKQAN0378

Pertinent Directives	Supply of Machinery (Safety) Regulations 2008, 2008 No. 1597 (as amended)		Equipment and Protective Systems intended for use in Potentially Explosive Atmospheres Regulations 2016 No. 1107 (as amended)	
Applied harmonized standards, in particular:	EN ISO 12100:2010	EN 809:1998+ A1:2009+ AC:2010	EN ISO 80079-36:2016	EN ISO 80079-37:2016
Type				
F 425, F 426	x	x		
F 425 HC	x	x		
F 426 S...	x	x		
FP 425 Ex ...	x	x	x	x

Type	Approved Body	UK-Type-Examination Certificate
FP 425 Ex ...	Intertek Testing & Certification Ltd. (NB 0359) Cleeve Road, Leatherhead, Surrey, KT22 7SA	ITS21UKEX0374X

Date, Place of Issue – signature
Details of the signatory:


12.03.2024, FLUX-GERÄTE GMBH, Maulbronn
Klaus Hahn, Managing Director



FB 10-98000009_08 0324/250 DEF

FLUX-GERÄTE GMBH
Talweg 12 · D-75433 Maulbronn
Tel +49 7043 101-0 · Fax +49 7043 101-444
info@flux-pumpen.de · www.flux-pumps.com