

F 424 PP - 50/38

F 424 PP - 50/43 Z

F 424 PVDF - 50/38

Parts included in Maintenance Kits
are circled on the exploded view and
in **BOLD** on the parts list.

Ersatzteilliste 424 80 027 · 01/12

Fasspumpe aus PP oder PVDF

Spare parts list

Barrel Pump in PP or PVDF

Liste de pièces de rechange

Pompe Vide-fûts en PP ou PVDF



FLUX-GERÄTE GMBH
Talweg 12 · D-75433 Maulbronn
Tel. 070 43/101-0 · Fax 070 43/101-444
Fax International ++49 70 43 / 1 01 -555
info@flux-pumpen.de · www.flux-pumpen.de

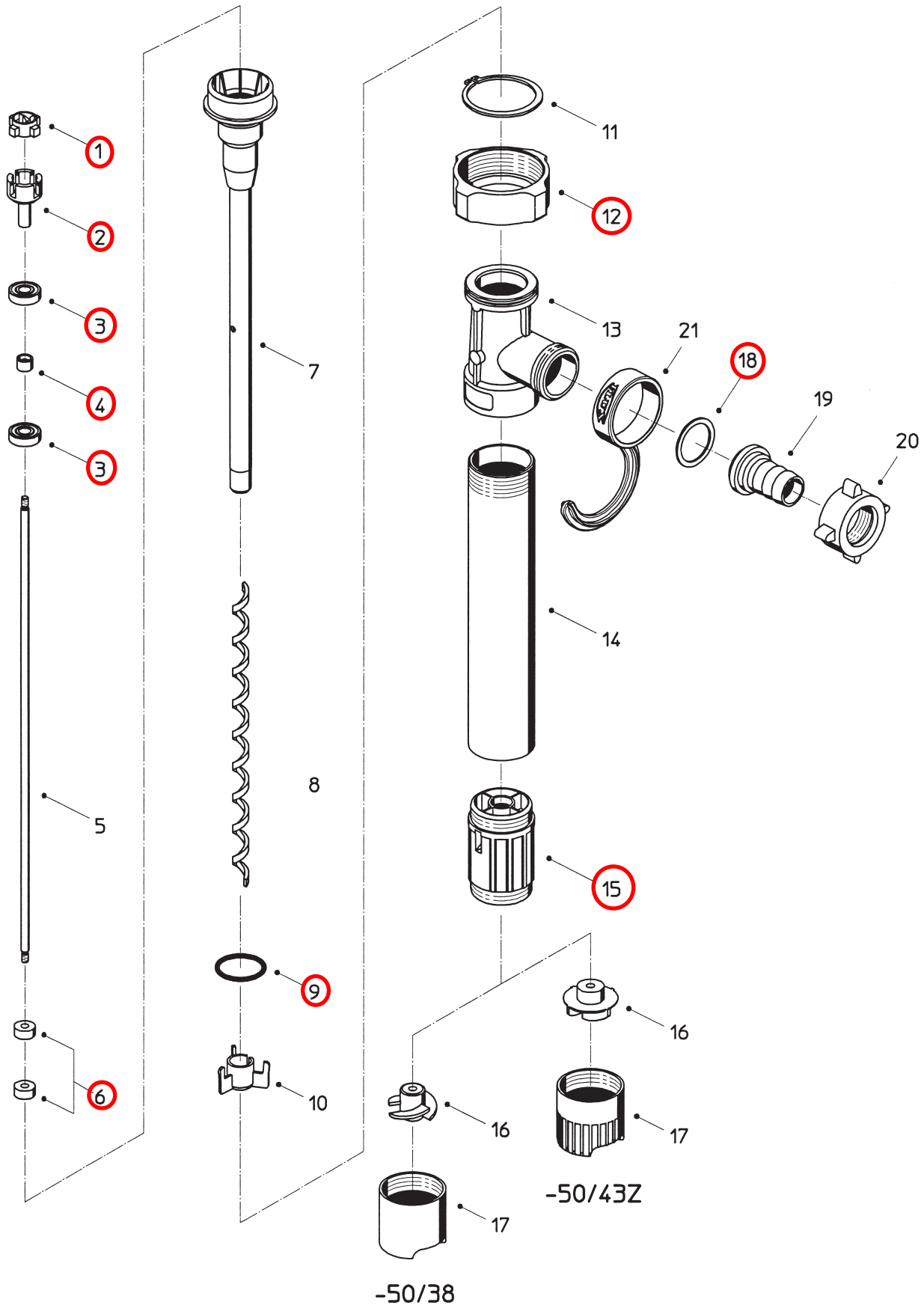


Fasspumpe
Barrel Pump
Pompe Vide-fûts

F 424 PP + PVDF

08/05

424 80 027



Änderungen vorbehalten.

Pos. Nr. Rep.	Stück/ Gerät Qty./ Unit Qté./ Unité	Bestellbezeichnung	Bestell-Nr. / Part No. / Référence			Description
			F 424 PP -50/38	F 424 PP -50/43Z	F 424 PVDF -50/38	
	1	Innenrohr kpl., Pos. 1-10 und 16 Eintauchtiefe 700mm Eintauchtiefe 1000mm Eintauchtiefe 1200mm Eintauchtiefe 1500mm	424 41 221 424 41 224 424 41 226 424 41 229	424 41 247 424 41 250 424 41 252 -	424 61 221 424 61 224 242 61 226 424 61 229	Inner tube cpl., Pos. 1-10 and 16 Immersion length 700mm Immersion length 1000mm Immersion length 1200mm Immersion length 1500mm
	1	Kupplungskäfig kpl., Pos 1-4	424 41 238	424 41 238	424 41 238	Coupling cage cpl., Pos. 1-4
1	1	Kupplungsstern	410 14 028	410 14 028	410 14 028	Coupling star
2	1	Kupplungskäfig	424 41 232	424 41 232	424 41 232	Coupling cage
3	2	Rillenkugellager	922 40 005	922 40 005	922 40 005	Grooved ball bearing
4	1	Distanzhülse	908 83 019	908 83 019	908 83 019	Distance sleeve
5	1	Welle Eintauchtiefe 700mm Eintauchtiefe 1000mm Eintauchtiefe 1200mm Eintauchtiefe 1500mm	424 41 507 424 41 510 424 41 512 424 41 515	424 41 507 424 41 510 424 41 512 -	424 41 507 424 41 510 424 41 512 424 41 515	Shaft Immersion length 700mm Immersion length 1000mm Immersion length 1200mm Immersion length 1500mm
6	2	Wellendichtring (FKM)	925 11 001	925 11 001	925 11 001	Shaft seal (FKM)
7	1	Innenrohr mit Pos. 6, 8 und 10 Eintauchtiefe 700mm Eintauchtiefe 1000mm Eintauchtiefe 1200mm Eintauchtiefe 1500mm	424 41 721 424 41 724 424 41 726 424 41 729	424 41 721 424 41 724 424 41 726 -	424 61 721 424 61 724 424 61 726 424 61 729	Inner tube with Pos. 6, 8 and 10 Immersion length 700mm Immersion length 1000mm Immersion length 1200mm Immersion length 1500mm
8	1	Führungslager Eintauchtiefe 700mm Eintauchtiefe 1000mm Eintauchtiefe 1200mm Eintauchtiefe 1500mm	424 41 239 424 41 236 424 41 237 424 41 240	424 41 239 424 41 236 424 41 237 -	424 41 239 424 41 236 424 41 237 424 41 240	Guide bearing Immersion length 700mm Immersion length 1000mm Immersion length 1200mm Immersion length 1500mm
9	1	O-Ring Ø 32,2 x 3 (FKM)	925 65 003	925 65 003	925 65 003	O-Ring Ø 32,2 x 3 (FKM)
10	1	Zentrierstern	424 61 037	424 61 037	424 61 037	Centering star
	1	Außenrohr kpl. 11-15 und 17 Eintauchtiefe 700 mm Eintauchtiefe 1000 mm Eintauchtiefe 1200 mm Eintauchtiefe 1500 mm	424 90 207 424 90 210 424 90 212 424 90 215	424 90 307 424 90 310 424 90 312 424 90 315	424 90 607 424 90 610 424 90 612 424 90 615	Outer tube cpl. Pos. 11-15 and 17 Immersion length 700 mm Immersion length 1000 mm Immersion length 1200 mm Immersion length 1500 mm
11	1	Sicherungsring	918 80 002	918 80 002	918 80 002	Circlip
12	1	Überwurfmutter	907 90 003	907 90 003	907 90 003	Union nut
13	1	T-Stück	424 41 036	424 41 036	424 61 036	T-piece
14	1	Rohr für Außenrohr Eintauchtiefe 700mm Eintauchtiefe 1000mm Eintauchtiefe 1200mm Eintauchtiefe 1500mm	424 41 127 424 41 130 424 41 132 424 41 135	424 41 127 424 41 130 424 41 132 -	424 61 127 424 61 130 424 61 132 424 61 135	Tube for outer tube Immersion length 700mm Immersion length 1000mm Immersion length 1200mm Immersion length 1500mm
15	1	Lagergehäuse	424 41 038	424 41 038	424 61 038	Bearing housing
16	1	Rotor	420 24 296	430 41 301	420 24 296	Impellor
17	1	Fußstück	424 41 039	430 41 200	424 61 039	Foot piece
		Lebensmittel-Schmierfett / kg (für Wellendichtringe)	952 00 012	952 00 012	952 00 012	Food grade grease / kg (for shaft seals)
		Zubehör:				Accessories:
18	1	Schlauchanschluss DN 19, Pos. 18-20	959 04 053	959 04 053	959 04 101	Hose connection DN 19, Pos. 18-20
19	1	Flachdichtung	925 64 002	925 64 002	925 64 003	Flat seal
19	1	Schlauchstecker DN 19	959 05 067	959 05 067	959 05 084	Hose connector DN 19
20	1	Knebelüberwurfmutter G 1 1/4	907 90 024	907 90 024	907 90 026	Union nut G 1 1/4
		wahlweise:				optional:
18	1	Schlauchanschluss DN 25, Pos. 18-20	959 04 052	959 04 052	959 04 102	Hose connection DN 25, Pos. 18-20
19	1	Flachdichtung	925 64 002	925 64 002	925 64 003	Flat seal
19	1	Schlauchstecker DN 25	959 05 066	959 05 066	959 05 085	Hose connector DN 25
20	1	Knebelüberwurfmutter G 1 1/4	907 90 024	907 90 024	907 90 026	Union nut G 1 1/4
21	1	FLUX-Clip	001 10 424	001 10 424	001 10 424	FLUX-Clip

Rights reserved to make alterations